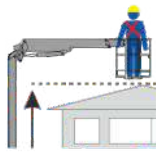


25,00 m

-5,00 m

23,00 m

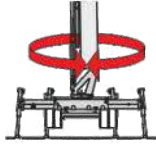
12,00 m



14,00 m



230 kg



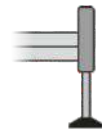
1440°



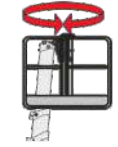
ALUMINIUM
0,7X0,7X1,1
1,4X0,7X1,1
1,8X0,7X1,1



260 kg



H+H



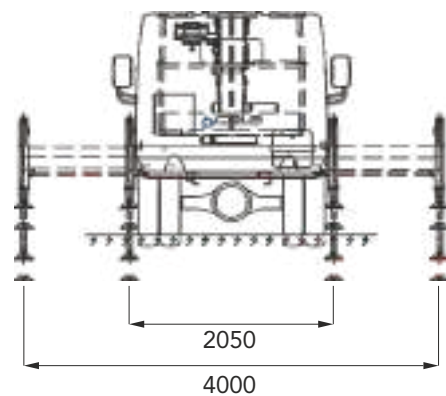
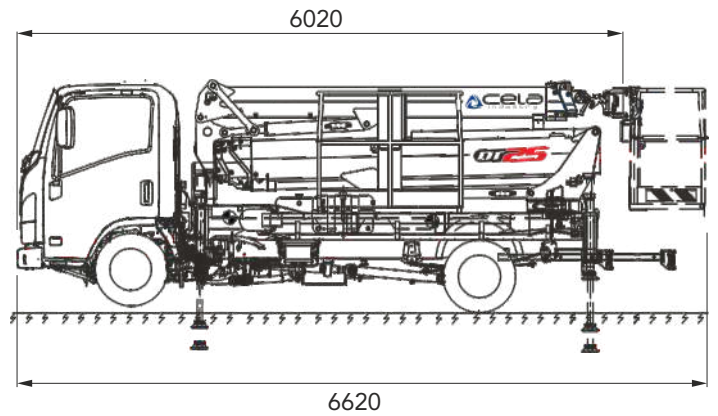
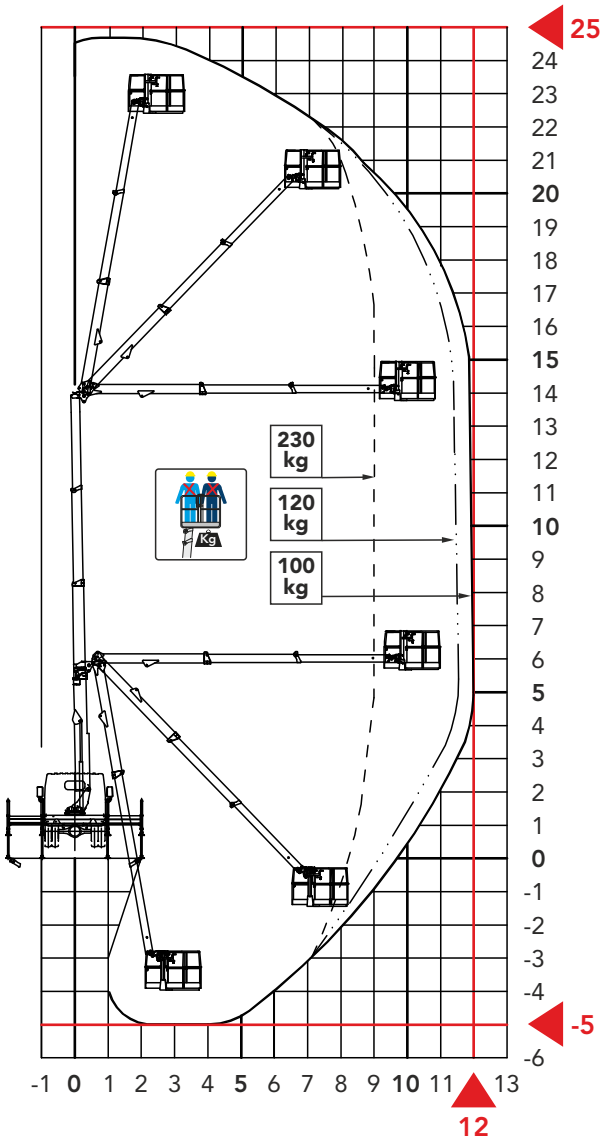
90°+90°



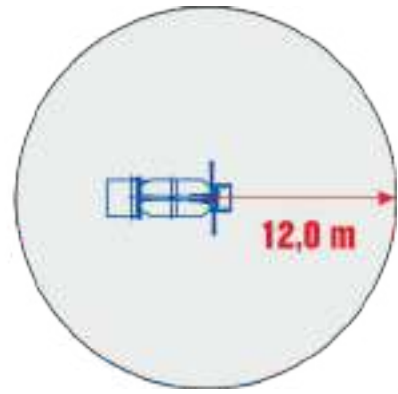
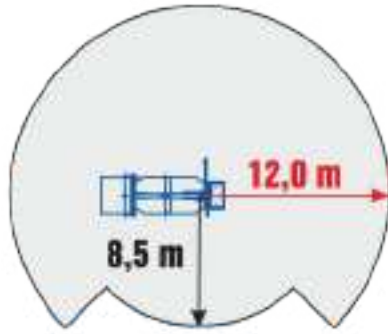
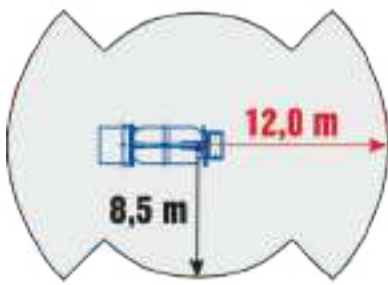
ELECTRONIC

DT25

MIN. GWV 3,5 T



Bini Gru di Bini Roberto
Sede Legale: Via Aldo Moro, 13 - 40050 Casalecchio di Reno (BO) - Italy
Sede Operativa: Via XX Settembre, 7/C - 40057 Codrignano (BO) - Italy
P.iva 00026191026 - C.F. 048091010851481 - R.N. 307372
Tel. +39 (0) 51 0827241 - Mob. +39 348 7634707
www.bini.gru.it - info@bini.gru.it



Bini
 Bini Group Bini Roberto
 Sede Legale Via Abbadesse, 42 - 40030 Cornigliano d'Ardea (BO) - Italy
 Sede Operativa Via XX Settembre, 210C - 40022 Calcinato (BO) - Italy
 P. IVA 00224812025 - C.F. 01899070205480 - REA 307372
 Tel. +39 051 8027261 - FAX +39 051 733270
 www.bini.gr.it info@bini.gr.it



La piattaforma invisibile
 The invisible boom

Passiamo sopra ogni cosa
 We fly all over

**14 mts up and
 12 mts over;
 never so high**

Softosopra
 Downunder

-5,00 m

Tutto in uno
 All in one

Sbarco in quota autorizzato
 Authorized height landing

Come un ascensore
 Like an elevator

14 m

Dolci e Veloci
 Smooth and fast

**Comandi a controllo elettronico,
 manovre multiple simultanee**
 Electronic controls, multi synchro manoeuvres

Auto Stabilizzazione
 Automatic Stabilization

Non ti facciamo girare la testa
 We don't drive (your head) crazy

90° + 90°

Siamo i più forti
 We are the strongest

230 kg

260 kg

Sempre al tuo fianco
 Always with you

Ti spianiamo la strada
 We pave your road

10%

www.cela.it

25,0 m

12,0 m

14,00 m

DT25

