



**Bini Gru di Bini Roberto**

Sede Legale Via Aldo Moro, 62 - 40050 Castello d'Argile (BO) - Italy  
Sede Operativa: Via XX Settembre, 71/C - 40057 Cadriano (BO) - Italy  
P.Iva 00023611205 - C.F. BNBRT43T06514U - REA 307372  
Tel. +39 (0)51 0827261 - Mob. +39 348 7614707  
[www.binigrup.it](http://www.binigrup.it) [info@binigrup.it](mailto:info@binigrup.it)



## R260WBA



## R260WHY



### Accessori Standard

Batteria R260WBA/R260WHY  
Motore diesel R260WHY  
Motore elettrico R260WBA/R260WHY  
Contaore  
Presa aria/acqua  
Presa elettrica  
Radiocomando  
Ruote antitraccia  
Rotazione cesto

### Accessori Opzionali

Elettropompa di emergenza (12/24V)  
Autolivellamento stabilizzatori  
Motore elettrico 380 V  
Verniciatura speciale  
Interfono  
Faro di lavoro sul cesto  
Inclinometro con allarme acustico  
Set 4 pedane per stabilizzatori

### Standard Accessories

Battery R260WBA/R260WHY  
Diesel engine R260WHY  
Electric motor R260WBA/R260WHY  
Hour counter  
Air/water plug  
Electrical plug  
Radiocontrol  
Non-marking wheels  
Cage rotation

### Optional Accessories

Emergency pump 12/24V  
Stabilizers self-leveling  
Electric motor 380V  
Special painting  
Interphone  
Working lamp on the basket  
Inclinometer with acoustic alarm  
4 pads for stabilizers

### Accessoires Standard

Batterie R260WBA/R260WHY  
Moteur diesel R260WHY  
Moteur électrique R260WBA/R260WHY  
Compteur des heures  
Prise air /eau dans le panier  
Prise électrique 220V  
Radiocommande  
Non-marquants roues  
Rotation panier

### Accessoires Optionnels

Pompe d'urgence 12/24V  
Auto-nivellement stabilisateurs  
Moteur électrique 380V  
Peinture spéciale  
Interphone  
Lampe de travail sur le panier  
Inclinomètre avec alarme sonore  
4 plates pour stabilisateurs

### Accesorios Estándar

Batería R260WBA/R260WHY  
Motor diesel R260WHY  
Motor eléctrico R260WBA/R260WHY  
Cuenta-horas  
Toma aire/agua  
Toma eléctrica  
Radiomando  
Ruedas que no dejan huellas  
Rotación cesta

### Accesorios Opcionales

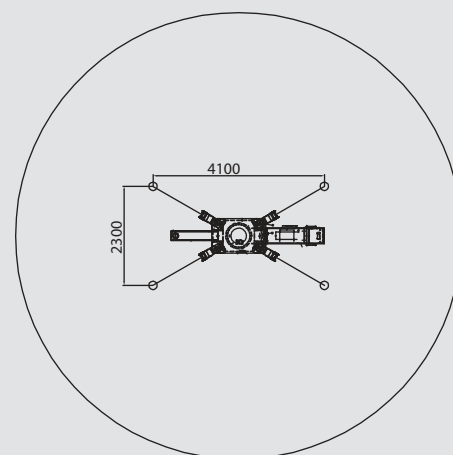
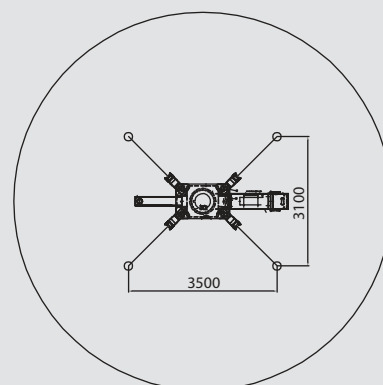
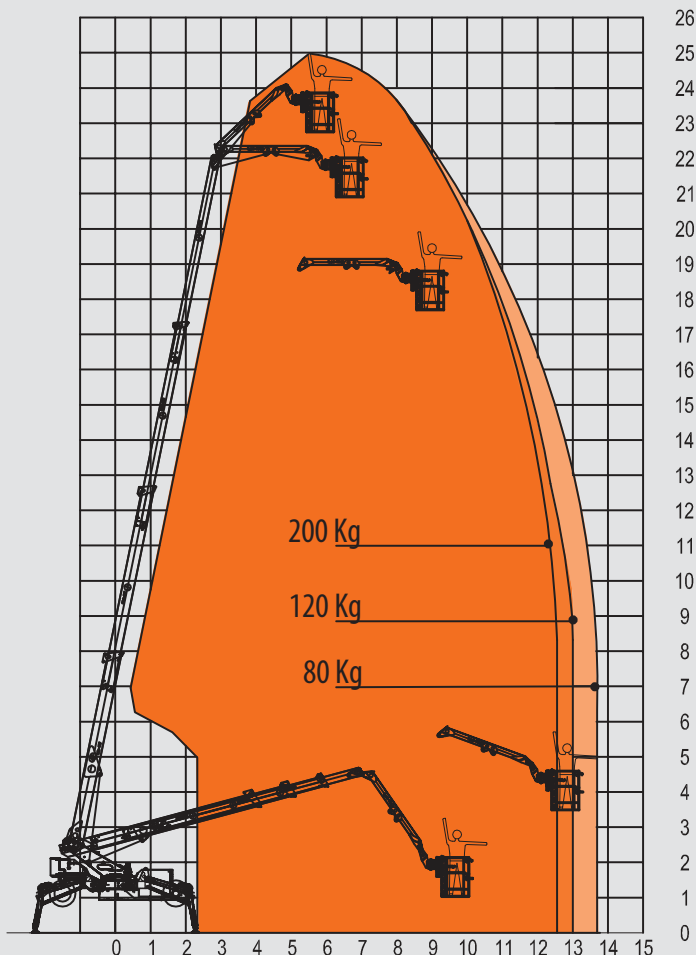
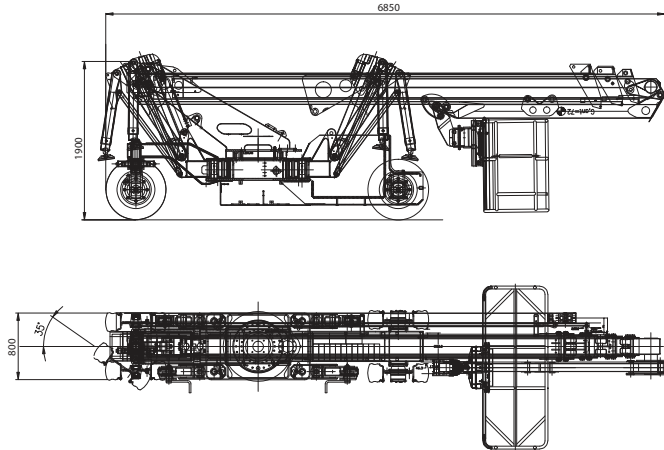
Bomba eléctrica de emergencia 12/24V  
Autonivelación estabilizadores  
Motor eléctrico 380V  
Pintura especial  
Intercomunicador  
Luz de trabajo en la cesta  
Sensor de inclinación con alarma sonora  
4 Platos de apoyo para estabilizadores

### Standardzubehöre

Batterie R260WBA/R260WHY  
Dieselmotor R260WHY  
Elektromotor R260WBA/R260WHY  
Stundenzählwerk  
Anschluss Luft/Wasser  
Steckdose  
Funksteuerung  
Nicht-markierende Räder  
Korbdrehung

### Sonderzubehöre

Notfallelektropumpe 12/24V  
Abstützungenselbstnivellierung  
Elektromotor 380V  
Sonderlackierung  
Sprechanlage  
Arbeitsscheinwerfer im Korb  
Neigungsmessgerät mit akustischem Alarm  
4 Unterlegplatten für Abstützungen



Altezza massima di lavoro	Max. working height	Hauteur max de travail	Altura max de trabajo	Max. Arbeitshöhe	25,00 m
Sbraccio massimo di lavoro	Max. working outreach	Déport max de travail	Alcance max de trabajo	Max. Arbeitsauslegung	13,00 m
Rotazione torretta	Turret rotation	Rotation tourelle	Rotación torreta	Drehturmrotation	360° N.C.
Portata massima	Max load capacity	Portée max	Capacidad de carga	Max. Tragfähigkeit	200 Kg
Comandi elettro-idraulici (Danfoss)	Electro-hydraulic controls (Danfoss)	Commandes électro-hydrauliques (Danfoss)	Mandos electrohidráulicos (Danfoss)	Elektrohydraulische Steuerungen (Danfoss)	
Massa totale	Total weight	Poids total	Peso total	Gewicht	4800 Kg
Pendenza superabile	Gradeability	Max pente admissible	Pendiente màx	Max. Steigfähigkeit	30%
Dimensioni cesto	Cage dimensions	Dimensions panier	Dimensiones cesta	Korbabmessungen	2,0 x 0,8 m
Rotazione cesto	Cage rotation	Rotation panier	Rotación cesta	Korbdrehung	90° + 90°

Dati e descrizioni sono forniti a titolo indicativo e non impegnativo

Data and descriptions are approximate and not binding

Toutes les données et descriptions sont fournies à titre indicatif, sans engagement

Los datos y las descripciones son suministrados indicativamente y sin compromiso

Abgaben und Beschreibungen sind nicht verbindlich

Legenda	Legend	Légende	Leyenda	Legende	
Batteria a trazione	Traction battery	Batterie à traction	Batería de tracción	Traktionsbatterie	
Batteria al litio	Lithium battery	Batterie au lithium	Batería de litio	Lithiumbatterie	
Motore elettrico	Electric motor	Moteur électrique	Motor eléctrico	Elektromotor	
Motore a combustione	Combustion engine	Moteur à combustion	Motor de combustión	Explosionsmotor	