



Bini Gru di Bini Roberto

Sede Legale: Via Aldo Moro, 62 - 40050 Castello d'Argile (BO) - Italy
 Sede Operativa: Via XX Settembre, 71/C - 40057 Cadriano (BO) - Italy
 P.Iva 00023611205 - C.F. BNRRT63T06F514U - REA 307372
 Tel. +39 (0)51 0827261 - Mob. +39 348 7614707
www.binigru.it info@binigru.it



R260



R260HY



Accessori Standard

Motore diesel R260/R260HY
 Batteria R260HY
 Motore elettrico R260/R260HY
 Contatore
 Presa aria/acqua
 Presa elettrica
 Radiocomando
 Rotazione cesto

Accessori Opzionali

Elettropompa di emergenza (12/24V)
 Autolivellamento stabilizzatori
 Motore elettrico 380V
 Generatore idraulico R260
 Cingoli antiraccia
 Verniciatura speciale
 Interfono
 Faro di lavoro sul cesto
 Inclinometro con allarme acustico
 Set 4 pedane per stabilizzatori

Standard Accessories

Diesel engine R260/R260HY
 Battery R260HY
 Electric motor R260/R260HY
 Hour counter
 Air/water plug
 Electrical plug
 Radiocontrol
 Cage rotation

Optional Accessories

Emergency pump 12/24V
 Stabilizers self-leveling
 Electric motor 380V
 Hydraulic generator R260
 Non-marking tracks
 Special painting
 Interphone
 Working lamp on the basket
 Inclinator with acoustic alarm
 4 pads for stabilizers

Accessoires Standard

Moteur diesel R260/R260HY
 Batterie R260HY
 Moteur électrique R260/R260HY
 Compteur des heures
 Prise air /eau dans le panier
 Prise électrique 220V
 Radiocommande
 Rotation panier

Accessoires Optionnels

Pompe d'urgence 12/24V
 Auto-nivellement stabilisateurs
 Moteur électrique 380V
 Générateur hydraulique R260
 Chenilles non-marquants
 Peinture spéciale
 Interphone
 Lampe de travail sur le panier
 Inclinomètre avec alarme sonore
 4 plates pour stabilisateurs

Accesorios Estándar

Motor diesel R260/R260HY
 Batería R260HY
 Motor eléctrico R260/R260HY
 Cuenta-horas
 Toma aire/agua
 Toma eléctrica
 Radiomando
 Rotación cesta

Accesorios Opcionales

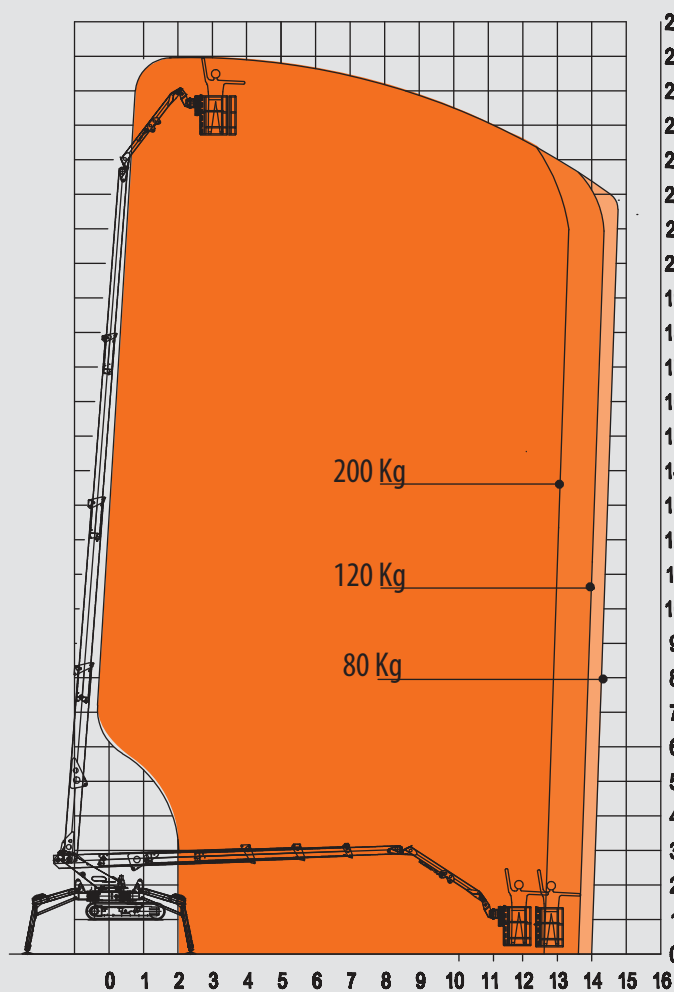
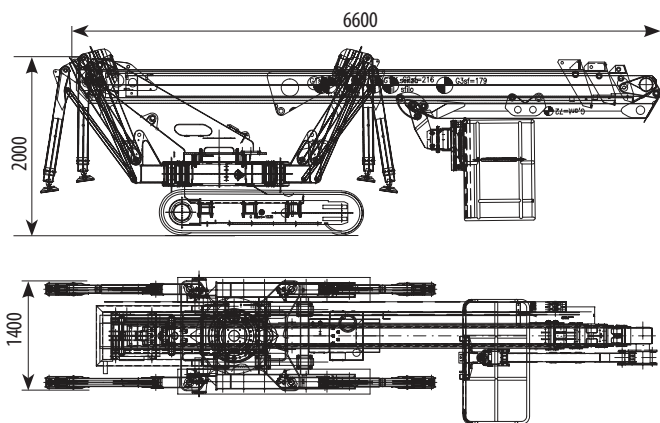
Bomba eléctrica de emergencia 12/24V
 Autorivelación estabilizadores
 Motor eléctrico 380V
 Generador hidráulico R260
 Orugas que no dejan huellas
 Pintura especial
 Intercomunicador
 Luz de trabajo en la cesta
 Sensor de inclinación con alarma sonora
 4 Platos de apoyo para estabilizadores

Standardzubehöre

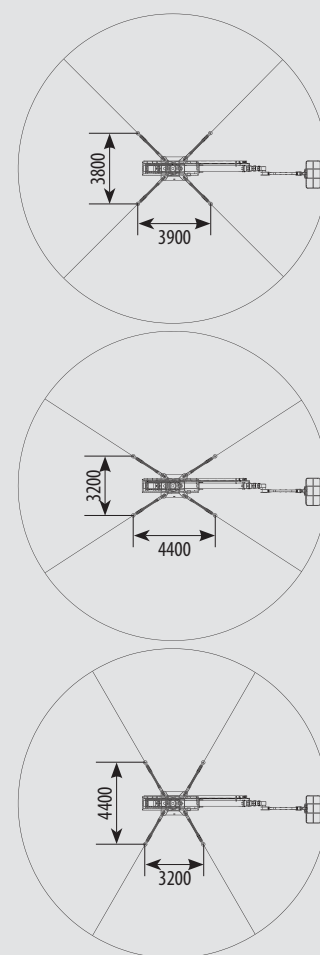
Dieselmotor R260/R260HY
 Batterie R260HY
 Elektromotor R260/R260HY
 Stundenzählwerk
 Anschluss Luft/Wasser
 Steckdose
 Funksteuerung
 Korbdrehung

Sonderzubehöre

Notfallelektropumpe 12/24V
 Abstützungenselbstnivellierung
 Elektromotor 380V
 Hydraulischer Generator R260
 Nicht-markierende Raupenkettens
 Sonderlackierung
 Sprechanlage
 Arbeitsscheinwerfer im Korb
 Neigungsmessgerät mit akustischem Alarm
 4 Unterlegplatten für Abstütungen



27
26
25
24
23
22
21
20
19
18
17
16
15
14
13
12
11
10
9
8
7
6
5
4
3
2
1
0



Altezza massima di lavoro	Max. working height	Hauteur max de travail	Altura max de trabajo	Max. Arbeitshöhe	26,00 m
Sbraccio massimo di lavoro	Max. working outreach	Déport max de travail	Alcance max de trabajo	Max. Arbeitsauslegung	13,50 m
Rotazione torretta	Turret rotation	Rotation tourelle	Rotación torreta	Drehturmrotation	360° N.C.
Portata massima	Max load capacity	Portée max	Capacidad de carga	Max. Tragfähigkeit	200 Kg
Comandi elettro-idraulici (Danfoss)	Electro-hydraulic controls (Danfoss)	Commandes électro-hydrauliques (Danfoss)	Mandos electrohidráulicos (Danfoss)	Elektrohydraulische Steuerungen (Danfoss)	
Massa totale	Total weight	Poids total	Peso total	Gewicht	4800 Kg
Pendenza superabile	Gradeability	Max pente admissible	Pendiente màx	Max. Steigfähigkeit	30%
Dimensioni cesto	Cage dimensions	Dimensions panier	Dimensiones cesta	Korbabmessungen	2,0 x 0,8 m
Rotazione cesto	Cage rotation	Rotation panier	Rotación cesta	Korbdrehung	90° + 90°

Dati e descrizioni sono forniti a titolo indicativo e non impegnativo

Data and descriptions are approximate and not binding

Toutes les données et descriptions sont fournies à titre indicatif, sans engagement

Los datos y las descripciones son suministrados indicativamente y sin compromiso

Abgaben und Beschreibungen sind nicht verbindlich

Legenda	Legend	Légende	Leyenda	Legende	
Batteria a trazione	Traction battery	Batterie à traction	Batería de tracción	Traktionsbatterie	
Batteria al litio	Lithium battery	Batterie au lithium	Batería de litio	Lithiumbatterie	
Motore elettrico	Electric motor	Moteur électrique	Motor eléctrico	Elektromotor	
Motore a combustione	Combustion engine	Moteur à combustion	Motor de combustión	Explosionsmotor	