



**Bini Gru di Bini Roberto**  
 Sede Legale Via Aldo Moro, 62 40050 Castello d'Argile (BO) - Italy  
 Sede Operativa Via XX Settembre, 7/C 40057 Cadriano (BO) - Italy  
 P.Iva 00223611205 - C.F. 0149976370651411 - REA 307372  
 Tel. +39 (0) 51 0827261 - Mob. +39 348 7614707  
[www.bini.gru.it](http://www.bini.gru.it) [info@bini.gru.it](mailto:info@bini.gru.it)



# R130



# R130BA



### Accessori Standard

Motore benzina R130  
 Batteria R130BA  
 Motore elettrico R130/R130BA  
 Contaore  
 Presa aria/acqua  
 Presa elettrica

### Accessori Optional

Motore diesel R130  
 Elettropompa di emergenza (12/24V)  
 Rotazione cesto  
 Filocomando  
 Filocomando + Autolivellamento  
 Radiocomando  
 Cingoli allargabili  
 Cingoli antir traccia  
 Verniciatura speciale  
 Interfono  
 Cesto in vetroresina  
 Isolamento (1.000V)  
 Faro di lavoro sul cesto  
 Inclino metro con allarme acustico  
 Set 4 pedane per stabilizzatori

### Standard Accessories

Petrol engine R130  
 Battery R130BA  
 Electric motor R130/R130BA  
 Hour counter  
 Air/water plug  
 Electrical plug

### Optional Accessories

Diesel engine R130  
 Emergency pump 12/24V  
 Basket rotation  
 Cable control  
 Cable control + Self-leveling  
 Radiocommand  
 Extending tracks  
 Non-marking tracks  
 Special painting  
 Interphone  
 Fiberglass basket  
 Basket insulation (1.000V)  
 Working lamp on the basket  
 Inclino meter with acoustic alarm  
 4 pads for stabilizers

### Accessoires Standard

Moteur essence R130  
 Batterie R130BA  
 Moteur électrique R130/R130BA  
 Compteur des heures  
 Prise air /eau dans le panier  
 Prise électrique 220V

### Accessoires Optionnels

Moteur diesel R130  
 Pompe d'urgence 12/24V  
 Rotation panier  
 Commande à distance  
 Commande à distance + Auto-nivellement  
 Radiocommande  
 Chenilles élargissables  
 Chenilles non-marquants  
 Peinture spéciale  
 Interphone  
 Panier en fibre de verre  
 Isolation panier (1.000V)  
 Lampe de travail sur le panier  
 Inclino mètre avec alarme sonore  
 4 plates pour stabilisateurs

### Accesorios Estándar

Motor gasolina R130  
 Batería R130BA  
 Motor eléctrico R130/R130BA  
 Cuenta-horas  
 Toma aire/agua  
 Toma eléctrica

### Accesorios Opcionales

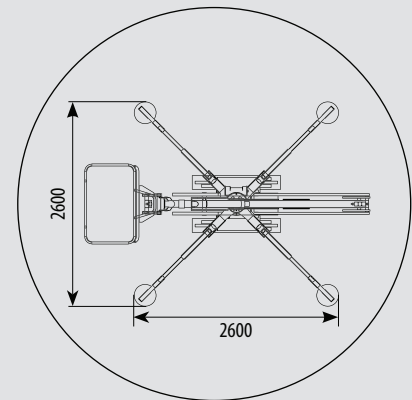
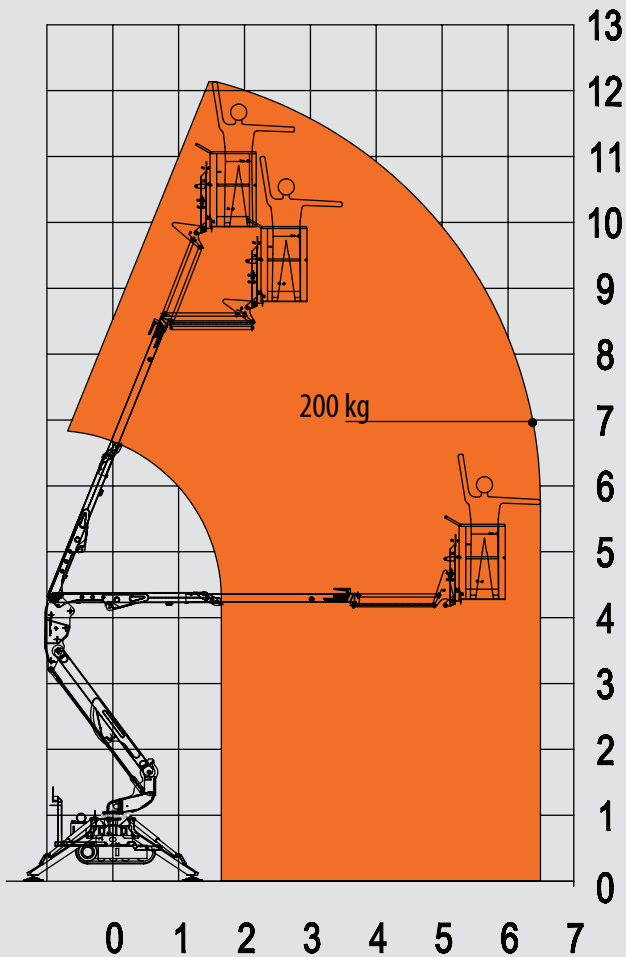
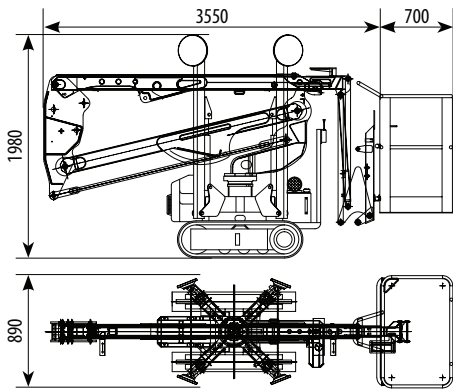
Motor diesel R130  
 Bomba eléctrica de emergencia 12/24V  
 Rotación cesta  
 Mando a distancia  
 Mando a distancia + Autonivelación  
 Radiomando  
 Orugas ensanchables  
 Orugas que no dejan huellas  
 Pintura especial  
 Intercomunicador  
 Cesta en fibra de vidrio  
 Aislamiento (1.000V)  
 Luz de trabajo en la cesta  
 Sensor de inclinación con alarma sonora  
 4 Platos de apoyo para estabilizadores

### Standardzubehöre

Benzinmotor R130  
 Batterie R130BA  
 Elektromotor R130/R130BA  
 Stundenzählwerk  
 Anschluss Luft/Wasser  
 Steckdose

### Sonderzubehöre

Dieselmotor R130  
 Notfallelektropumpe 12/24V  
 Korbdrehung  
 Fernsteuerung  
 Fernsteuerung + Selbstnivellierung  
 Funksteuerung  
 Verbreiterbare Raupenkettens  
 Nicht-markierende Raupenkettens  
 Sonderlackierung  
 Sprechanlage  
 Korb aus Glasfaser  
 Isolierung (1.000V)  
 Arbeitsscheinwerfer im Korb  
 Neigungsmessgerät mit akustischem Alarm  
 4 Unterlegplatten für Abstützungen



Altezza massima di lavoro	Max. working height	Hauteur max de travail	Altura max de trabajo	Max. Arbeitshöhe	12,20 m
Sbraccio massimo di lavoro	Max. working outreach	Déport max de travail	Alcance max de trabajo	Max. Arbeitsauslegung	6,50 m
Rotazione torretta	Turret rotation	Rotation tourelle	Rotación torreta	Drehturmrotation	320° N.C.
Portata massima	Max load capacity	Portée max	Capacidad de carga	Max. Tragfähigkeit	200 Kg
Comandi idraulici proporzionali	Proportional hydraulic controls	Commandes hydrauliques proportionnelles	Mandos hidráulicos proporcionales	Hydraulische proportionale Steuerungen	
Massa totale	Total weight	Poids total	Peso total	Gewicht	1600 Kg
Pendenza superabile	Gradeability	Max pente admissible	Pendiente m̀ax	Max. Steigfähigkeit	30%
Dimensioni cesto	Cage dimensions	Dimensions panier	Dimensiones cesta	Korbabmessungen	1,1 x 0,7 m

Dati e descrizioni sono forniti a titolo indicativo e non impegnativo

Data and descriptions are approximate and not binding

Toutes les données et descriptions sont fournies à titre indicatif, sans engagement

Los datos y las descripciones son suministrados indicativamente y sin compromiso

Abgaben und Beschreibungen sind nicht verbindlich

Legenda	Legend	Légende	Leyenda	Legende	
Batteria a trazione	Traction battery	Batterie à traction	Batería de tracción	Traktionsbatterie	
Batteria al litio	Lithium battery	Batterie au lithium	Batería de litio	Lithiumbatterie	
Motore elettrico	Electric motor	Moteur électrique	Motor eléctrico	Elektromotor	
Motore a combustione	Combustion engine	Moteur à combustion	Motor de combustión	Explosionsmotor	