



**Bini Gru di Bini Roberto**  
 Sede Legale: Via Aldo Moro, 12 - 40057 Casaleo d'Argile (BO) - Italy  
 Sede Operativa: Via XX Settembre, 7/C - 40057 Casaleo (BO) - Italy  
 P.Iva 02022611050 - C.F. 01889631065180 - REA 307372  
 Tel. +39 051 6827241 - Mob. +39 348 7614707  
[www.biniaru.it](http://www.biniaru.it) [info@biniaru.it](mailto:info@biniaru.it)



# R210



# R210BA



### Accessori Standard

Motore benzina R210  
 Batteria R210BA  
 Motore elettrico R210/R210BA  
 Contatore  
 Presa aria/acqua  
 Presa elettrica  
 Filocomando  
 Rotazione cesto

### Accessori Opzionali

Motore diesel R210  
 Elettropompa di emergenza (12/24V)  
 Autolivellamento stabilizzatori  
 Radiocomando  
 Cingoli antitraccia  
 Verniciatura speciale  
 Interfono  
 Cesto in vetroresina  
 Isolamento (1.000V)  
 Faro di lavoro sul cesto  
 Inclinometro con allarme acustico  
 Set 4 pedane per stabilizzatori

### Standard Accessories

Petrol engine R210  
 Battery R210BA  
 Electric motor R210/R210BA  
 Hour counter  
 Air/water plug  
 Electrical plug  
 Cable control  
 Cage rotation

### Optional Accessories

Diesel engine R210  
 Emergency pump 12/24V  
 Stabilizers self-leveling  
 Radiocommand  
 Non-marking tracks  
 Special painting  
 Interphone  
 Fiberglass basket  
 Basket insulation (1.000V)  
 Working lamp on the basket  
 Inclinometer with acoustic alarm  
 4 pads for stabilizers

### Accessoires Standard

Moteur essence R210  
 Batterie R210BA  
 Moteur électrique R210/R210BA  
 Compteur des heures  
 Prise air /eau dans le panier  
 Prise électrique 220V  
 Commande à distance  
 Rotation panier

### Accessoires Optionnels

Moteur diesel R210  
 Pompe d'urgence 12/24V  
 Auto-nivellement stabilisateurs  
 Radiocommande  
 Chenilles non-marquants  
 Peinture spéciale  
 Interphone  
 Panier en fibre de verre  
 Isolation panier (1.000V)  
 Lampe de travail sur le panier  
 Inclinomètre avec alarme sonore  
 4 plates pour stabilisateurs

### Accesorios Estándar

Motor gasolina R210  
 Batería R210BA  
 Motor eléctrico R210/R210BA  
 Cuenta-horas  
 Toma aire/agua  
 Toma eléctrica  
 Mando a distancia  
 Rotación cesta

### Accesorios Opcionales

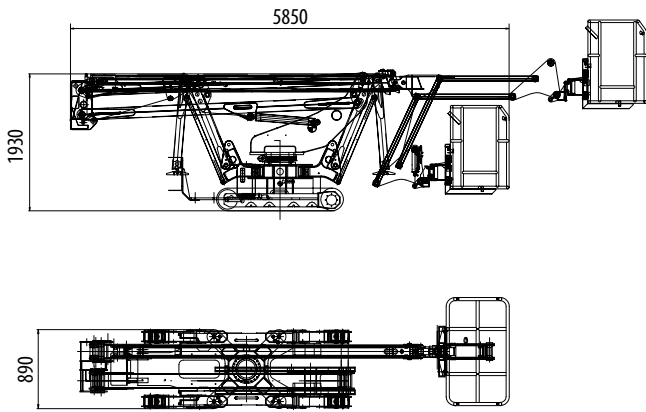
Motor diesel R210  
 Bomba eléctrica de emergencia 12/24V  
 Autonivelación estabilizadores  
 Radiomando  
 Orugas que no dejan huellas  
 Pintura especial  
 Intercomunicador  
 Cesta en fibra de vidrio  
 Aislamiento (1.000V)  
 Luz de trabajo en la cesta  
 Sensor de inclinación con alarma sonora  
 4 Platos de apoyo para estabilizadores

### Standardzubehöre

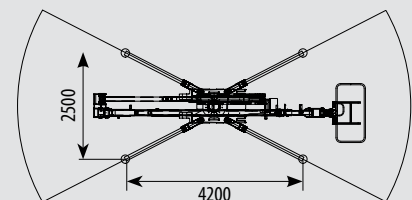
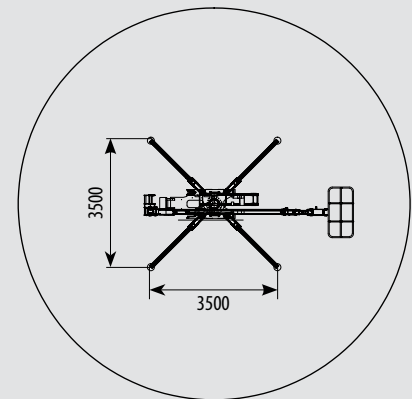
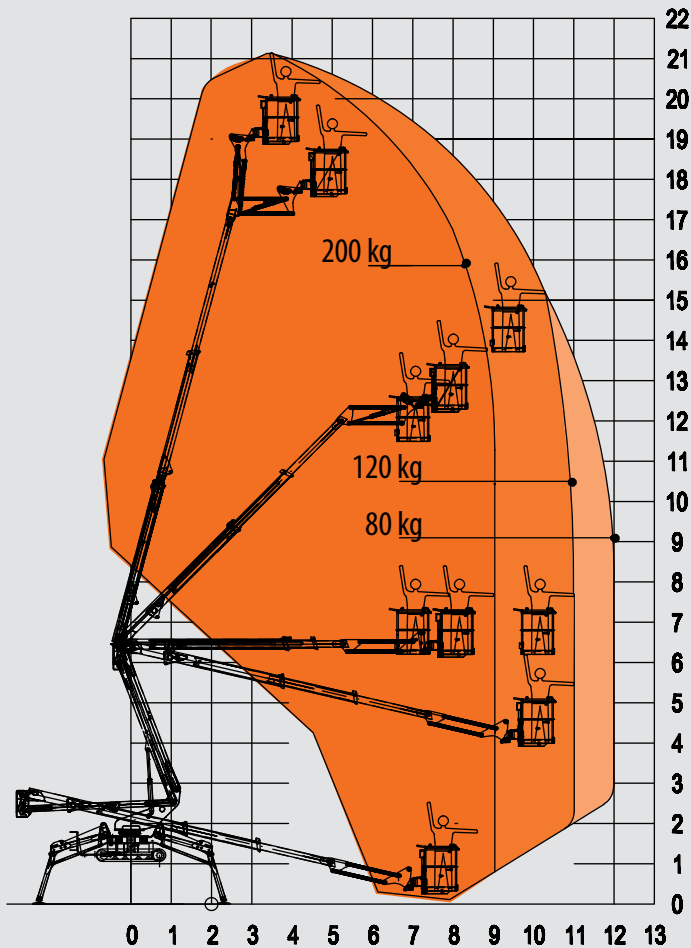
Benzinmotor R210  
 Batterie R210BA  
 Elektromotor R210/R210BA  
 Stundenzählwerk  
 Anschluss Luft/Wasser  
 Steckdose  
 Fernsteuerung  
 Korbdrehung

### Sonderzubehöre

Dieselmotor R210  
 Notfallleistungspumpe 12/24V  
 Abstützungenselbstnivellierung Nicht-Funksteuerung  
 markierende Raupenketten  
 Sonderlackierung  
 Sprechanlage  
 Korb aus Glasfaser  
 Isolierung (1.000V)  
 Arbeitsscheinwerfer im Korb  
 Neigungsmessgerät mit akustischem Alarm  
 4 Unterlegplatten für Abstütungen



**Bini Gru di Bini Roberto**  
 Sede Legale Via Aldo Moro, 62 - 40050 Castello d'Argile (BO) - Italy  
 Sede Operativa: Via XX Settembre, 7/C - 40057 Cadriano (BO) - Italy  
 P.Iva 05023611205 - C.F. 04080760405140 - REA 207372  
 Tel. +39 (0)51 6827261 - Mob. +39 349 7614707  
[www.binigru.it](http://www.binigru.it) [info@binigru.it](mailto:info@binigru.it)



Altezza massima di lavoro	Max. working height	Hauteur max de travail	Altura max de trabajo	Max. Arbeitshöhe	21,20 m
Sbraccio massimo di lavoro	Max. working outreach	Déport max de travail	Alcance max de trabajo	Max. Arbeitsauslegung	11,00 m
Rotazione torretta	Turret rotation	Rotation tourelle	Rotación torreta	Drehturmrotation	360° N.C.
Portata massima	Max load capacity	Portée max	Capacidad de carga	Max. Tragfähigkeit	200 Kg
Comandi elettro-idraulici (Danfoss)	Electro-hydraulic controls (Danfoss)	Commandes électro-hydrauliques (Danfoss)	Mandos electrohidráulicos (Danfoss)	Elektrohydraulische Steuerungen (Danfoss)	
Massa totale	Total weight	Poids total	Peso total	Gewicht	3000 Kg
Pendenza superabile	Gradeability	Max pente admissible	Pendiente m̀ax	Max. Steigfähigkeit	30%
Dimensioni cesto	Cage dimensions	Dimensions panier	Dimensiones cesta	Korbabmessungen	1,4 x 0,7 m
Rotazione cesto	Cage rotation	Rotation panier	Rotaci3n cesta	Korbdrehung	90° + 90°

Dati e descrizioni sono forniti a titolo indicativo e non impegnativo

Data and descriptions are approximate and not binding

Toutes les données et descriptions sont fournies à titre indicatif, sans engagement

Los datos y las descripciones son suministrados indicativamente y sin compromiso

Abgaben und Beschreibungen sind nicht verbindlich

Legenda	Legend	Légende	Leyenda	Legende	
Batteria a trazione	Traction battery	Batterie à traction	Batería de tracci3n	Traktionsbatterie	
Batteria al litio	Lithium battery	Batterie au lithium	Batería de litio	Lithiumbatterie	
Motore elettrico	Electric motor	Moteur électrique	Motor eléctrico	Elektromotor	
Motore a combustione	Combustion engine	Moteur à combustion	Motor de combusti3n	Explosionsmotor	