



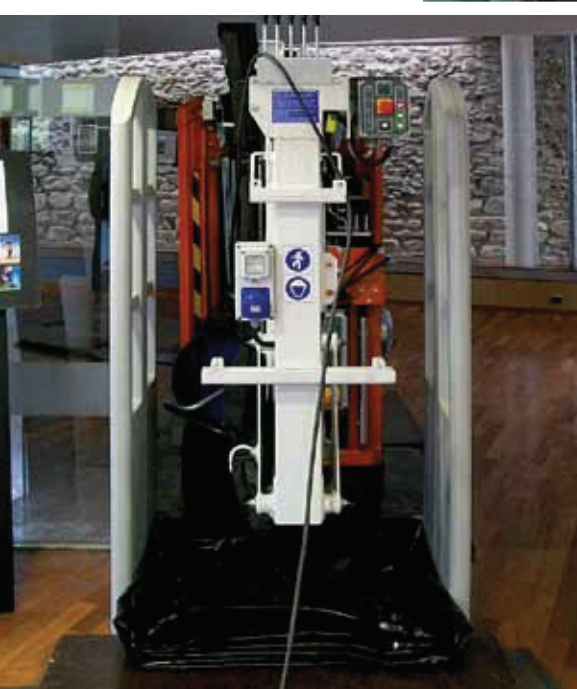
Bini Gru di Bini Roberto
 Sede Legale: Via Alassio, 21 - 05030 Corneto di Anagni (BN) - Italy
 Sede Operativa: Via XX Settembre, 21/C - 00187 Capolinea (BN) - Italy
 P. IVA 00226811205 - C.F. 048097105181 - R.F. 048012132
 Tel. +39 (0)51 0827261 - Mob. +39 348 7014707
www.binigru.it - info@binigru.it



R160



R160BA



Accessori Standard

Motore benzina R160
 Batteria R160BA
 Motore elettrico R160/R160BA
 Contaore
 Presa aria/acqua
 Presa elettrica

Accessori Optional

Motore diesel R160
 Elettropompa di emergenza (12/24V)
 Rotazione cesto
 Filocomando
 Filocomando + Autolivellamento
 Radiocomando
 Cingoli allargabili
 Cingoli antir traccia
 Verniciatura speciale
 Interfono
 Cesto in vetroresina
 Isolamento (1.000V)
 Faro di lavoro sul cesto
 Inclino metro con allarme acustico
 Set 4 pedane per stabilizzatori

Standard Accessories

Petrol engine R160
 Battery R160BA
 Electric motor R160/R160BA
 Hour counter
 Air/water plug
 Electrical plug

Optional Accessories

Diesel engine R160
 Emergency pump 12/24V
 Basket rotation
 Cable control
 Cable control + Self-leveling
 Radiocommand
 Extending tracks
 Non-marking tracks
 Special painting
 Interphone
 Fiberglass basket
 Basket insulation (1.000V)
 Working lamp on the basket
 Inclino meter with acoustic alarm
 4 pads for stabilizers

Accessoires Standard

Moteur essence R160
 Batterie R160BA
 Moteur électrique R160/R160BA
 Compteur des heures
 Prise air /eau dans le panier
 Prise électrique 220V

Accessoires Optionnels

Moteur diesel R160
 Pompe d'urgence 12/24V
 Rotation panier
 Commande à distance
 Commande à distance + Auto-nivellement
 Radiocommande
 Chenilles élargissables
 Chenilles non-marquants
 Peinture spéciale
 Interphone
 Panier en fibre de verre
 Isolation panier (1.000V)
 Lampe de travail sur le panier
 Inclino mètre avec alarme sonore
 4 plates pour stabilisateurs

Accesorios Estándar

Motor gasolina R160
 Bateria R160BA
 Motor eléctrico R160/R160BA
 Cuenta-horas
 Toma aire/agua
 Toma eléctrica

Accesorios Opcionales

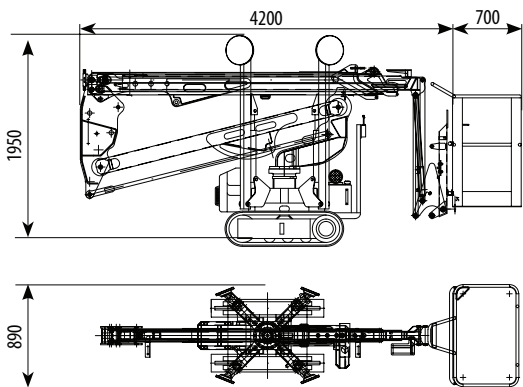
Motor diesel R160
 Bomba eléctrica de emergencia 12/24V
 Rotación cesta
 Mando a distancia
 Mando a distancia + Autonivelación
 Radiomando
 Orugas ensanchables
 Orugas que no dejan huellas
 Pintura especial
 Intercomunicador
 Cesta en fibra de vidrio
 Aislamiento (1.000V)
 Luz de trabajo en la cesta
 Sensor de inclinación con alarma sonora
 4 Platos de apoyo para estabilizadores

Standardzubehöre

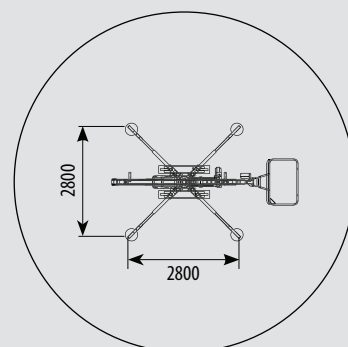
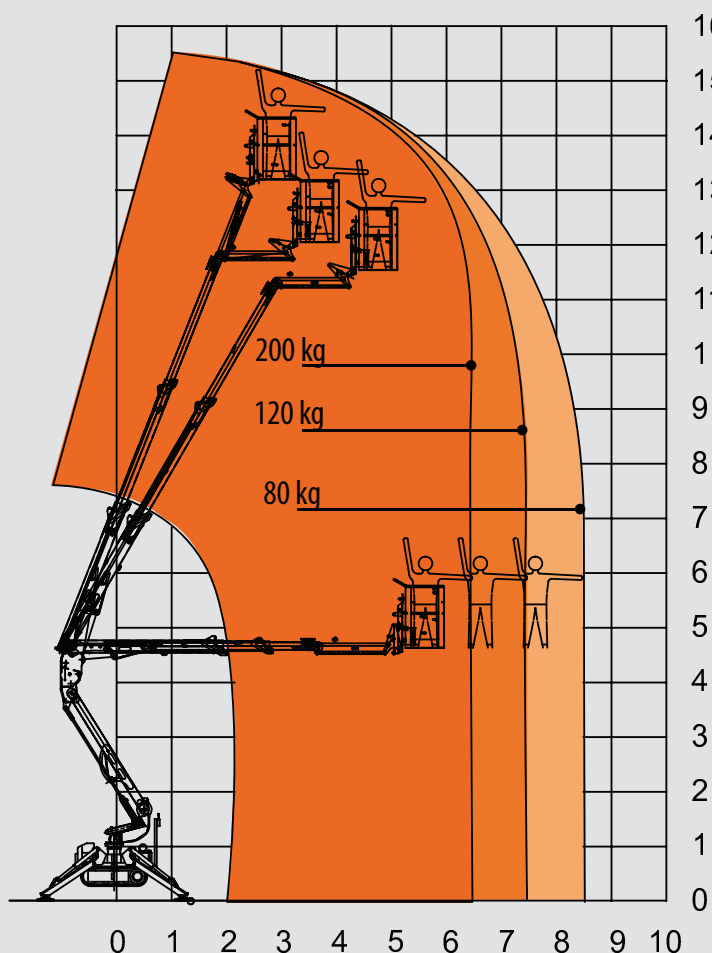
Benzinmotor R160
 Batterie R160BA
 Elektromotor R160/R160BA
 Stundenzählwerk
 Anschluss Luft/Wasser
 Steckdose

Sonderzubehöre

Dieselmotor R160
 Notfallelektropumpe 12/24V
 Korbdrehung
 Fernsteuerung
 Fernsteuerung + Selbstnivellierung
 Funksteuerung
 Verbreiterbare Raupenkettens
 Nicht-markierende Raupenkettens
 Sonderlackierung
 Sprechanlage
 Korb aus Glasfaser
 Isolierung (1.000V)
 Arbeitsscheinwerfer im Korb
 Neigungsmessgerät mit akustischem Alarm
 4 Unterlegplatten für Abstützungen



Bini Gru di Bini Roberto
 Sede Legale Via Aldo Moro, 62 - 40050 Castello d'Argile (BO) - Italy
 Sede Operativa: Via XX Settembre, 7/C - 40057 Cadriano (BO) - Italy
 P.Iva 00023611205 - C.F. BNIRRT63T06E514U - REA 307372
 Tel. +39 (0) 51 0827261 - Mob. +39 349 7614207
www.binigru.it info@binigru.it



Altezza massima di lavoro	Max. working height	Hauteur max de travail	Altura max de trabajo	Max. Arbeitshöhe	15,60 m
Sbraccio massimo di lavoro	Max. working outreach	Déport max de travail	Alcance max de trabajo	Max. Arbeitsauslegung	7,50 m
Rotazione torretta	Turret rotation	Rotation tourelle	Rotación torreta	Drehturmrotation	320° N.C.
Portata massima	Max load capacity	Portée max	Capacidad de carga	Max. Tragfähigkeit	200 Kg
Comandi idraulici proporzionali	Proportional hydraulic controls	Commandes hydrauliques proportionnelles	Mandos hidráulicos proporcionales	Hydraulische proportionale Steuerungen	
Massa totale	Total weight	Poids total	Peso total	Gewicht	1950 Kg
Pendenza superabile	Gradeability	Max pente admissible	Pendiente máx	Max. Steigfähigkeit	30%
Dimensioni cesto	Cage dimensions	Dimensions panier	Dimensiones cesta	Korbabmessungen	1,1 x 0,7 m

Dati e descrizioni sono forniti a titolo indicativo e non impegnativo

Data and descriptions are approximate and not binding

Toutes les données et descriptions sont fournies à titre indicatif, sans engagement

Los datos y las descripciones son suministrados indicativamente y sin compromiso

Abgaben und Beschreibungen sind nicht verbindlich

Legenda	Legend	Légende	Leyenda	Legende	
Batteria a trazione	Traction battery	Batterie à traction	Batería de tracción	Traktionsbatterie	
Batteria al litio	Lithium battery	Batterie au lithium	Batería de litio	Lithiumbatterie	
Motore elettrico	Electric motor	Moteur électrique	Motor eléctrico	Elektromotor	
Motore a combustione	Combustion engine	Moteur à combustion	Motor de combustión	Explosionsmotor	