

MINITRUCKS

12 14 16
JIB JIB

Tecnologia e sicurezza per lavorare in quota
Safety and technology for aerial works
Technologie et sécurité pour travaux aériens
Technologie und Sicherheit bei der Arbeit in der Höhe
Tecnología y seguridad por trabajos aéreos
Технология и безопасность для работы на высоте



- Massime prestazioni, grande altezza di lavoro e sbraccio laterale su mini camion
- **Doppio pantografo di base** per raggiungere un angolo di scavalco di 5 m (XMINI 12 e 14) e 6 m (NEW EUROSKEY 14 e 16)
- Braccio telescopico
- **Articolazione finale JIB** per raggiungere i posti più angusti sopra i tetti e tra i balconi (NEW EUROSKEY 14 e 16)
- **Comandi 100% idraulici** e con sistema idraulico in bassa pressione in navicella (solo 25 BAR)
- Rotazione idraulica della navicella 90°+90° (NEW EUROSKEY 14 e 16)
- Rotazione torretta 360°
- Sistema di accensione e spegnimento del motore dalla navicella
- Presa elettrica 230 V in navicella
- Contatore in cabina
- **Camion con minimo PTT 2.2 ton**



- Maximum performances, great working height and lateral outreach on mini trucks
- **Double pantograph** to obtain an override height of 5 m (XMINI 12 and 14) and 6 m (NEW EUROSKEY 14 and 16)
- Telescopic boom
- **Articulated terminal boom JIB** to reach even the most uncomfortable positions over roofs and balconies (NEW EUROSKEY 14 and 16)
- **100% hydraulic controls** with proportional system in low pressure in the basket (25 BAR only)
- 90°+90° swiveling basket (NEW EUROSKEY 14 and 16)
- 360° continuous rotation
- Engine start & stop from basket
- Electric power tap 230 V in basket
- Hour-counter in the cabin
- **Minimum GVW 2.2 ton truck**



- Maximum performances, grande hauteur de travail et déport latéral en mini camion
- **Double pantographe** pour atteindre une hauteur de dépassement de 5 m (XMINI 12 et 14) et 6 m (NEW EUROSKEY 14 et 16)
- Bras télescopique
- **Bras articulé terminal JIB** pour atteindre les positions les plus défavorables sur les toits et les balcons (NEW EUROSKEY 14 et 16)
- **Commandes 100% hydrauliques** proportionnelles à basse pression dans la nacelle (seulement 25 BAR)
- Rotation de la nacelle 90°+90° (NEW EUROSKEY 14 et 16)
- Rotation de la tourlette de 360°
- Commande à distance du moteur du véhicule dans le panier
- Prise électrique 230 V dans la nacelle
- Compte-heures dans la cabine
- **Camion avec minimum PTAC 2.2 ton**



- Die höchsten Leistungswerte, Arbeitshöhen und seitlichen Reichweiten mit Kleinstlastwagen
- **Doppelgelenkarm zum Erreichen einer Übergriffhöhe** von 5 m (XMINI 12 und 14) und 6 m (NEW EUROSKEY 14 und 16)
- Teleskoparm
- **Korbarm zum Erreichen** schwieriger Stellen über Dächern und zwischen Balkonen (NEW EUROSKEY 14 und 16)
- **100 % Vollhydraulische Steuerung** mit proportionalem Niederdrucksystem im Arbeitskorb
- Hydraulische Korbdrehung 90°+90° (NEW EUROSKEY 14 und 16)
- Endlose Turmdrehung um 360°
- Steuerung zum Ein- und Ausschalten des Motors vom Arbeitskorb
- Stromanschluss 230 V im Arbeitskorb
- Betriebsstundenzähler im Führerhaus
- **Minifahrzeug mit Minimum zGG 2.2 ton**



- Máxima operación con gran altura de trabajo y alcance lateral en mini camiones
- **Pantógrafo doble** para obtener una altura máxima para superar obstáculos de 5 m (XMINI 12 y 14) e 6 m (NEW EUROSKEY 14 y 16)
- Pluma telescópica
- **Auge de la terminal articulado JIB** para llegar hasta las posiciones más incómodas a los tejados o techos y balcones (NEW EUROSKEY 14 y 16)
- **100% de los controles hidráulicos** con sistema proporcional en baja presión (solo 25 BAR)
- Rotación idráulica de la cesta 90°+90° (NEW EUROSKEY 14 y 16)
- 360° de rotación continua de la torreta
- Arranque & Detención desde la cesta hasta el motor vía control remoto
- Conectores/Toma de la energía eléctrica de 230 V en la cesta
- Contador de horas de uso de la plataforma está ubicado en la cabina
- **Peso bruto del mini-camión de 2.2 ton mínimo**



- Высокая производительность, большая рабочая высота и большой боковой вылет на легких среднетонажных автомобилях
- **Двойной пантограф** для преодоления угла препятствия в 5 метров (XMINI 12 и 14) и 6 метров (NEW EUROSKEY 14 и 16)
- Телескопическая стрела
- **Гусёк (JIB)** для достижения наиболее сложных пунктов между крышами и балконами (NEW EUROSKEY 14 и 16)
- **Гидравлическое управление и с системой низкого давления** в люльке (всего лишь 25 Бар)
- **Гидравлическое** вращение башни 90°+90° (NEW EUROSKEY 14 и 16)
- Вращение башни на 360 градусов
- Система включения и выключения мотора из люльки
- Наличие электрической розетки 230 вольт в люльке
- Наличие счётчик в кабине
- **Грузовик с минимальным полным весом вместе с грузом 2.2 тонн**



MINITRUCKS

12 14 16
JIB JIB

HIGH PERFORMANCE HYDRAULIC TOOLS

Fairmont®



Every CO.ME.T.'s aerial platform is equipped with hydraulic outlet on sub-frame, nearby hydraulic controls, to operate hydraulic-powered tools.
**IMPACT WRENCHES AND DRILLS • CAPSTAN WINCH HOIST • GROUND ROD DRIVERS AND POLE PULLERS • CHAIN SAW • CUT-OFF SAW
LONG REACH CHAIN SAW • PRUNERS • AUGERS • BREAKER HAMMER • POWER UNITS • SUBMERSIBLE WATER PUMPS**

CO.ME.T. Officine reserves itself the right to make changes to project without notice.



Bini Gru di Bini Roberto
Sede Legale: Via Aldo Moro, 62 - 40050 Castello d'Argile (BO) - Italy
Sede Operativa: Via XX Settembre, 7/C - 40057 Cadriano (BO) - Italy
P. IVA 00023611205 - C.F. BNRR7631046514U - REA 307372
Tel. +39 (0)51 0827261 - Mob. +39 348 7614707
www.binigrup.it info@binigrup.it



➤ SALI CON NOI ➤ CLIMB WITH US ➤ MONTE AVEC NOUS ➤ STEIGEN SIE MIT UNS AUF ➤ SUBE CON NOSOTROS ➤ ПОДНИМАЙТЕСЬ С НАМИ

www.officinecomet.com

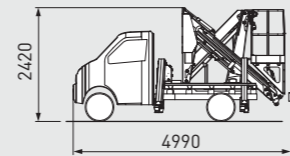
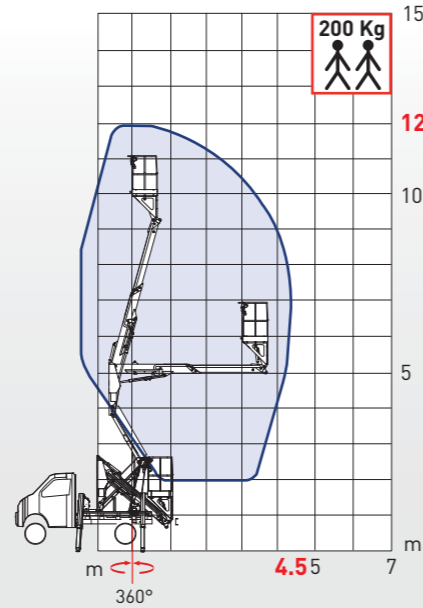
X MINI 12 | 2 | 4.5 | HQ

Area di lavoro | Working diagram
Diagramme de travail | Arbeitsbereich
Área de trabajo | Рабочая область



12 m	4.5 m	200 kg	360°	-

Min. GVW 1.9 Ton



NEW EUROSKEY HIGH QUALITY 14 | 2 | 6 | HQ JIB

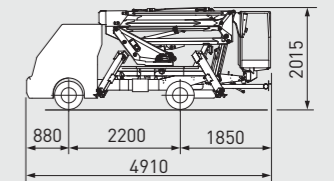
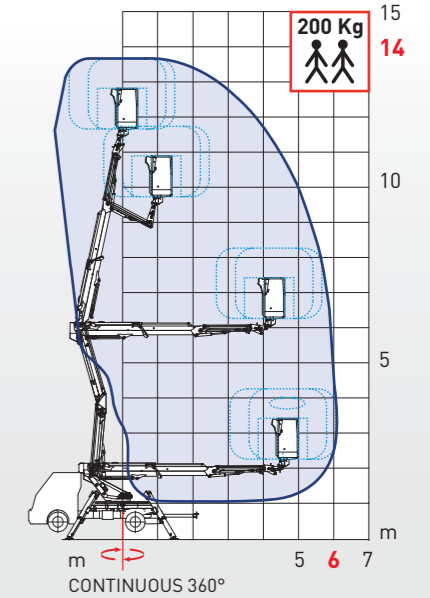
Area di lavoro | Working diagram
Diagramme de travail | Arbeitsbereich
Área de trabajo | Рабочая область



14 m	6 m	200 kg	* 360°	90°+ 90°

* 360° Continui * Continuous 360° * 360° Continus * 360° Stufenlos * 360° Непрерывное

Min. GVW 2.2 Ton



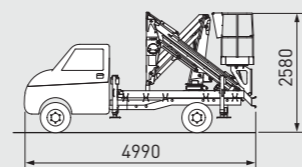
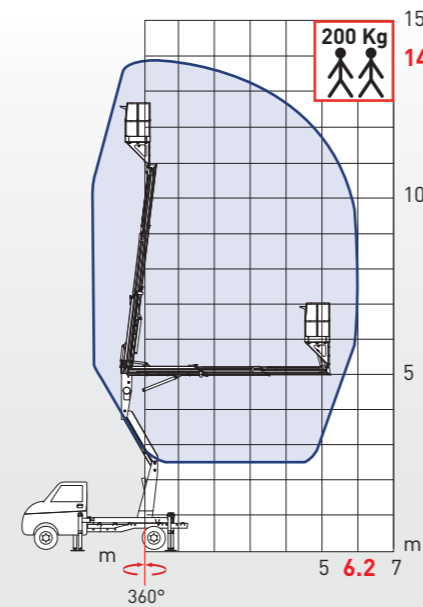
X MINI 14 | 2 | 6.2 | HQ

Area di lavoro | Working diagram
Diagramme de travail | Arbeitsbereich
Área de trabajo | Рабочая область



14 m	6.2 m	200 kg	360°	-

Min. GVW 2.2 Ton



NEW EUROSKEY HIGH QUALITY 16 | 2 | 7.5 | HQ JIB

Area di lavoro | Working diagram
Diagramme de travail | Arbeitsbereich
Área de trabajo | Рабочая область



16 m	6 - 7.5 m	200 kg	* 360°	90°+ 90°

* 360° Continui * Continuous 360° * 360° Continus * 360° Stufenlos * 360° Непрерывное

Min. GVW 2.2 Ton

