



Bini Gru di Bini Roberto
Sede Legale Via Aldo Moro, 62
40050 Castello d'Argile (BO) - Italy
P.Iva 00023611205 - C.F. BNIRRT63T06E514U - REA 307372
Tel. +39 (0)51 0827261 - Mob. +39 348 7614707
www.binigru.it info@binigru.it



- Doppio pantografo di base per raggiungere un'altezza di scavalcamento di 12 m
- Articolazione finale JIB per raggiungere i posti più angusti sopra i tetti e tra i balconi (per NEW EUROSKY HQ 26|2|13 e 31|2|17)
- Comandi 100% idraulici
- Sistema idraulico in bassa pressione in navicella (solo 25 BAR) per movimenti millimetrici, lunghissima durata dell'impianto con bassissimi costi di manutenzione.
- Non necessita di limitatore di sbraccio laterale (100% SAFE)
- Rotazione continua 360°
- Rotazione navicella 90°+90°
- Presa elettrica 230 V in navicella



- Double pantograph to obtain an override height of 12 m
- Articulated terminal boom JIB to reach even the most uncomfortable positions over roofs and balconies (for the NEW EUROSKY HQ 26|2|13 e 31|2|17)
- 100% hydraulic controls
- Hydraulic system in low pressure (25 BAR only) in the basket to allow gradual and accurate movements, and long-lasting system with maintenance's low costs
- No need of any device to limit lateral outreach (100% SAFE)
- 360° continuous rotation
- 90°+90° swiveling basket
- Electric power tap 230 V in basket



- Double pantographe pour atteindre une hauteur de dépassement de 12 m
- Bras articulé terminal JIB pour atteindre les positions les plus défavorables sur les toits et les balcons (pour NEW EUROSKY HQ 26|2|13 e 31|2|17)
- Commandes 100% hydrauliques
- Système hydraulique en basse pression (25 BAR) dans le panier: une grande précision dans les mouvements, système hydraulique à longue durée et bas coûts de maintenance
- Pas besoin de dispositifs de limitation du déport latéral (100% SAFE)
- Rotation continue 360°
- Rotation panier 90°+90°
- Prise électrique 230 V dans le panier



- Basis-Doppelpantograph zum Übersteigen einer Höhe von 12 m
- JIB Korbarm zum Erreichen von Engstellen zwischen Dächern und Balkonen (NEW EUROSKY HQ 26|2|13 und 31|2|17)
- 100% hydraulische Steuerung
- Direkte vollhydraulische Steuerung mit proportionalem Niederdrucksystem (nur 25 BAR) im Arbeitskorb für Bewegungen im Millimeterbereich, sehr hohe Langlebigkeit der Anlage mit niedrigen Wartungskosten.
- Seitliche Reichweite notwendig (100% SAFE)
- Stufenlose Turmdrehung um 360°
- Korbdrehung 90°+90°
- Stromanschluss 230 V im Hebekorb



- Pantógrafo doble para obtener una altura para superar obstáculos hasta 12 m
- Auge de la terminal articulado JIB para llegar hasta las posiciones más incómodas a los tejados y balcones (NEW EUROSKY HQ 26|2|13 y 31|2|17)
- Mandos 100% hidráulicos
- Mandos dobles con baja presión (sólo 25 BAR) en la cesta proporcionales totalmente hidráulicos para permitir una gran precisión en los movimientos y el sistema es realmente duradero con menores costos de mantenimiento
- No hay necesidad de ningún dispositivo de limitación para el alcance lateral (100% SAFE)
- 360° de rotación continua
- Rotación de la cesta 90°+90°
- Toma de corriente de 230 V en la cesta



- Двойной пантограф, обеспечивающий преодоление препятствия высотой в 12 метров.
- Гусёк (Jib) для достижения наиболее сложных пунктов между крышами и балконами (для NEW EUROSKY HQ 26|2|13 и 31|2|17)
- Управление 100% гидравлическое
- Гидравлическое пропорциональное управление системой низкого давления в люльке (всего 25 бар) для осуществления малых перемещений с большим сроком службы оборудования и очень низкими затратами на обслуживание
- Нет необходимости в установлении ограничителя бокового вылета (100% безопасность)
- Многооборотное вращение башни на 360 градусов
- Вращение люльки 90°+90°
- Наличие электрической розетки 230 V в люльке



HIGH PERFORMANCE HYDRAULIC TOOLS

Fairmont®

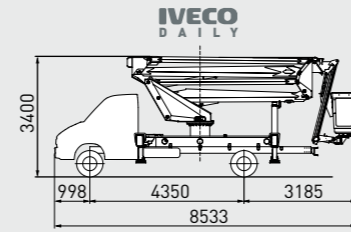
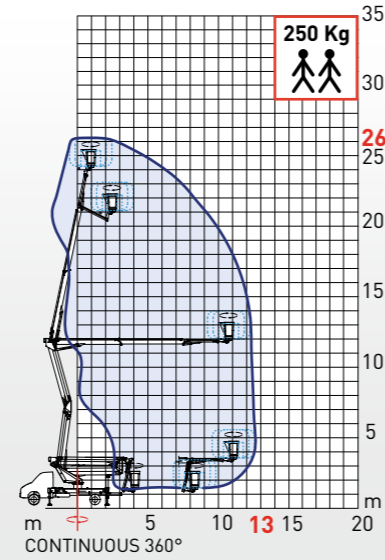


Every CO.ME.T.'s aerial platform is equipped with hydraulic outlet on sub-frame, nearby hydraulic controls, to operate hydraulic-powered tools. IMPACT WRENCHES AND DRILLS • CAPSTAN WINCH HOIST • GROUND ROD DRIVERS AND POLE PULLERS • CHAIN SAW • CUT-OFF SAW LONG REACH CHAIN SAW • PRUNERS • AUGERS • BREAKER HAMMER • POWER UNITS • SUBMERSIBLE WATER PUMPS



Bini Gru di Bini Roberto
Sede Legale Via Aldo Moro, 62
40050 Castello d'Argile (BO) - Italy
P.Iva 00023611205 - C.F. BNIRRT63T06E514U - REA 307372
Tel. +39 (0)51 0827261 - Mob. +39 348 7614707
www.binigru.it info@binigru.it

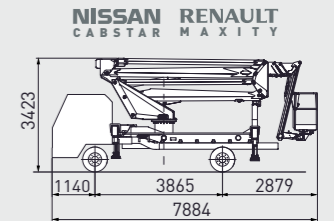
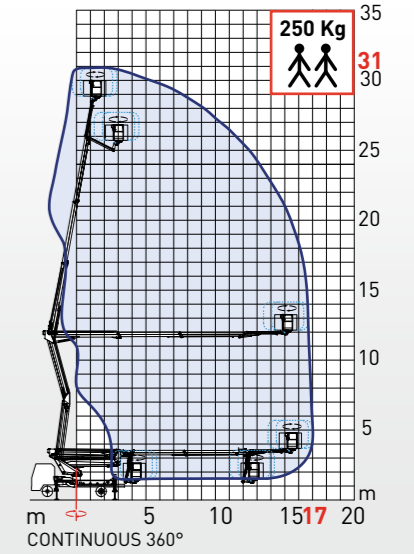




26 m	13 m	250 kg	* 360°	90°+ 90°

* 360° Continui * Continuous 360° * 360° Continus * 360° Stufenlos * 360° Непрерывное

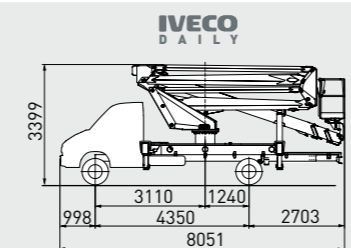
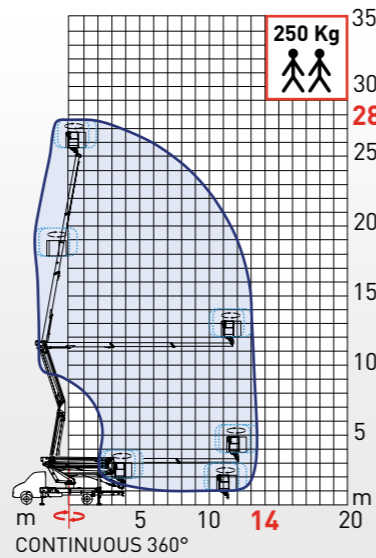
Min. GVW 6 Ton



31 m	17 m	250 kg	* 360°	90°+ 90°

* 360° Continui * Continuous 360° * 360° Continus * 360° Stufenlos * 360° Непрерывное

Min. GVW 7 Ton



28 m	14 m	250 kg	* 360°	90°+ 90°

* 360° Continui * Continuous 360° * 360° Continus * 360° Stufenlos * 360° Непрерывное

Min. GVW 6 Ton

