



- Max. sbraccio laterale fino a 10 m con 200 kg in navicella
- **Non necessita di limitatore di sbraccio laterale (100% SAFE)**
- **Doppio pantografo** di base per raggiungere un'altezza di scavalco di 10 m
- **Articolazione finale JIB** per raggiungere i posti più angusti sopra i tetti e tra i balconi
- **Rotazione continua della torretta a 360°**
- **Comandi 100% idraulici con sistema proporzionale a bassa pressione (solo 25 BAR) in navicella**, per movimenti millimetrici, lunghissima durata dell'impianto con bassissimi costi di manutenzione
- Rotazione idraulica della navicella 90°+90°
- Presa elettrica 230 V in navicella
- Contatore in cabina



- Max. lateral outreach up to 10 m with 200 kg in the basket
- **No need of any device to limit lateral outreach (100% SAFE)**
- **Double pantograph** to obtain an override height of 10 m
- **Articulated terminal boom JIB** to reach even the most uncomfortable positions over roofs and balconies
- **360° Continuous rotation of turret**
- **100% hydraulic controls with proportional system in low pressure (25 BAR only) in the basket** to allow great accuracy in movements and long-lasting system with maintenance's low cost
- Hydraulic basket rotation 90°+90°
- Electric power plug in the basket 230 V
- Hour-counter in the cabin



- Max déport latéral jusqu'à 10 m avec 200 kg dans le panier
- **Il n'y a pas besoin de quelconque dispositif de limitation du déport latéral (100% SAFE)**
- **Double pantographe** peut atteindre une hauteur max. de dépassement de 10 m
- **Bras articulé terminal JIB** pour atteindre les positions les plus défavorables sur les toits et les balcons
- **Rotation continue de la tourelle de 360°**
- **Commandes 100% hydrauliques avec système proportionnel à basse pression dans la nacelle (que 25 BAR)** pour consentir une grande précision dans les mouvements-système hydraulique à longue durée et bas frais de maintenance
- Rotation hydraulique de la nacelle 90°+90°
- Prise électrique 230 V dans la nacelle
- Compte-heures dans la cabine



- Seitliche Reichweite bis 10 m bei 200 kg
- **Keine Begrenzung für seitliche Reichweite erforderlich (100% SAFE)**
- **Doppelgelenkarm** zum Erreichen einer Übergriffshöhe von 10 m
- **Korbarm** zum Erreichen von Engstellen zwischen Dachern und Balkonen
- **Endlose Turmdrehung um 360°**
- **Vollhydraulische Steuerung mit proportionalem Niederdrucksystem (nur 25 BAR) im Arbeitskorb** für Bewegungen im Millimeterbereich. Sehr hohe Langlebigkeit der Anlage mit äusserst niedrigen Wartungskosten
- Korbdrehung 90°+90°
- Stromanschluss 230 V im Arbeitskorb
- Betriebsstundenzähler im Fahrerhaus



- Alcance lateral hasta 10 m con capacidad de 200 kg
- **No hay necesidad de cualquier dispositivo de limitación para el alcance lateral**
- **Pantografo doble** para obtener una altura para superar obstáculos hasta 10 metros
- **Auge de la terminal articulado JIB** para llegar hasta las posiciones mas incomodas a los tejados o techos y balcones
- **360° de rotación continua de la torreta**
- **Mandos con baja presión (sólo 25 BAR) proporcionales totalmente hidráulicos en la cesta** para permitir una gran precisión en los movimientos y el sistema es realmente duradero con menores costos de mantenimiento
- Rotacion de la cesta 90°+90°
- Toma de corriente de 230 V en la cesta
- Contador de horas en la cabina



- Боковой вылет от 10 м. с грузом в люльке 200 кг
- **Не требуется ограничителя бокового вылета (100% безопасность)**
- **Двойной пантограф**, обеспечивающий преодоление препятствия в 10 метров
- **Гусёк (Jib)** для достижения наиболее сложных пунктов между крышами и балконами
- **Многооборотное вращение башни на 360 градусов**
- **100% гидравлическое пропорциональное управление системой низкого давления (всего лишь 25 бар) в люльке** для осуществления малых перемещений с большим сроком службы оборудования и очень низкими затратами на обслуживание
- Поворот люльки на 90°+90°
- Наличие электрической розетки 230 В в люльке
- Счётчик моточасов в кабине



HIGH PERFORMANCE HYDRAULIC TOOLS

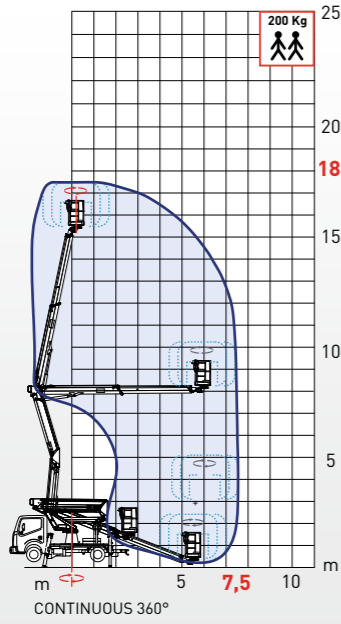
Fairmont®



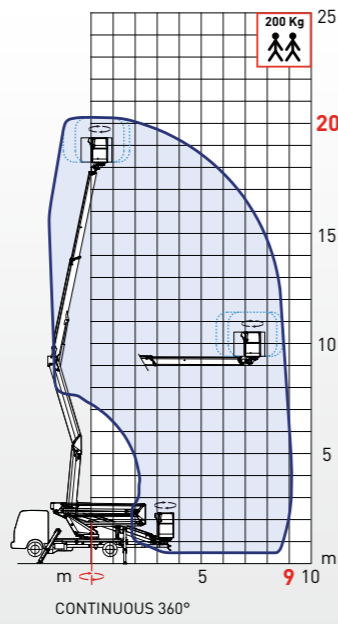
Every CO.ME.T.'s aerial platform is equipped with hydraulic outlet on sub-frame, nearby hydraulic controls, to operate hydraulic-powered tools.
**IMPACT WRENCHES AND DRILLS • CAPSTAN WINCH HOIST • GROUND ROD DRIVERS AND POLE PULLERS • CHAIN SAW • CUT-OFF SAW
LONG REACH CHAIN SAW • PRUNERS • AUGERS • BREAKER HAMMER • POWER UNITS • SUBMERSIBLE WATER PUMPS**



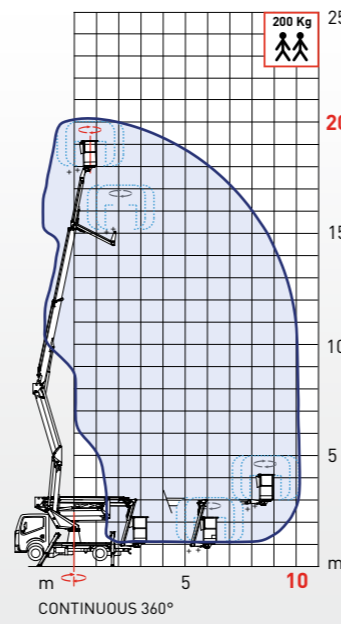
18 | 2 | 7.5 HQ
IN SHAPE



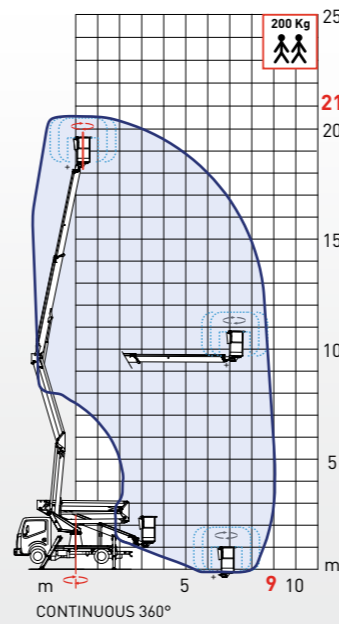
20 | 2 | 9 HQ
LOW VERSION



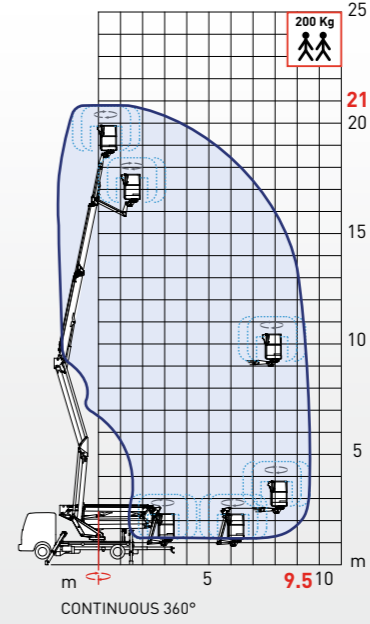
20 | 2 | 10 HQ JIB



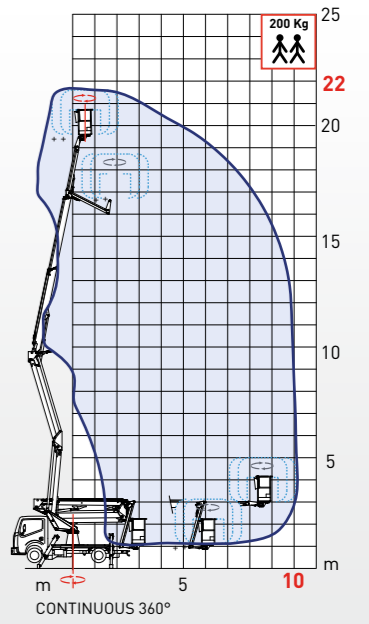
21 | 2 | 9 HQ



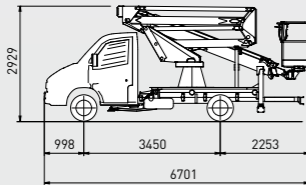
21 | 2 | 9.5 HQ JIB
LOW VERSION



22 | 2 | 10 HQ JIB



IVECO
DAILY



NISSAN
CABSTAR

RENAULT
MAXITY

