



CWE525

GRU CINGOLATA COMPATTA
COMPACT CRAWLER CRANE



SIMPLE ANSWERS TO COMPLEX LIFTING REQUESTS

12

CWE525

14515 kg
32,50 mt



BG LIFT - The italian Job

“Simple answers to complex lifting requests”.

Il Team engineering di BG LIFT trasforma le problematiche di sollevamento, accessibilità e trasporto in soluzioni accessibili e dalla tecnologia avanzata. Non a caso BG LIFT è diventato in poco tempo uno dei punti di riferimento più luminosi del settore gru compatte. Il design e l'innovazione tecnologica rappresentano solo la “punta dell'iceberg” della serie “M”, costituita innanzitutto da sistemi complessi e perfettamente compatibili con gli standard internazionali in materia di sicurezza e protezione nei luoghi di lavoro.

“Simple answers to complex lifting requests”.

The BG LIFT engineering team transforms lifting, accessibility and transport issues into hand-on solutions using advanced technology. It is no coincidence that BG LIFT has quickly become one of the brightest points of reference for compact crane sector. From the very onset the mission has been to offer distinctive and solution-providing tools that are easy to use and pleasing to the eye. However, design and technological innovation only represent the “tip of the iceberg” comprised mostly of complex systems that are perfectly compatible with international standards on safety and protection in the workplace.



L'innovazione tecnologica BG LIFT rende unico ed evoluto il tuo lavoro

Passa al livello successivo, scopri il know-how delle gru cingolate compatte BG LIFT. Una tecnologia esclusiva e sempre disponibile, progettata dal nostro "Engineering Team" per risolvere in modo brillante, sicuro e qualitativo le problematiche tipiche di chi utilizza queste macchine per la propria professione. Valuta tutte le soluzioni tecnologiche integrate nei nostri prodotti ed entra nello straordinario mondo di BG LIFT.

The technological innovation by BG LIFT that makes your work unique and advanced

Move on to the next level of DNA, discover the know-how of BG LIFT compact crawler cranes. An exclusive technology available to you every day at work, designed by the parent company's engineering team to solve the typical issues encountered by those who use these machines for their profession, in a brilliant, safe and qualitative way. Evaluate all the technological solutions built into our products and enter the extraordinary world of BG LIFT.



1. DESIGN EVOLUTO

Il progetto estetico made in Italy delle gru serie CWE è l'involucro funzionale di un grande progetto tecnologico.

2. RAPIDE, CON MOVIMENTI MILLIMETRICI

Affidabili, dolci e rapide nei movimenti garantiscono posizionamenti estremamente precisi.

3. COMANDI ERGONOMICI

Gestione intuitiva e facilmente accessibile per ridurre lo stress dell'operatore anche in situazioni estreme.

4. BG CONNECT

Con il sistema di connessione remota BG Connect è possibile eseguire diagnostica, modificare parametri, personalizzare i movimenti della macchina e aggiornare il software da remoto.

1. ADVANCED DESIGN

The aesthetic design made in Italy of the CWE crane is the functional envelope of a large technological project.

2. FAST, WITH MILLIMETRIC MOVEMENTS

Reliable, smooth and quick movements guarantee extremely precise positioning.

3. ERGONOMIC CONTROLS

Intuitive management easily accessible to reduce operator stress even in extreme situations.

4. BG CONNECT

With the BG Connect remote connection system, you can perform diagnostics, modify parameters, customize machine movements and update software remotely.

5. AUTODIAGNOSI CONTINUA

Autodiagnosi continua delle condizioni operative della macchina con sistema di geolocalizzazione avanzata, notifiche Push dello stato e diagnosi avanzata degli errori e dei guasti.

6. CONTROLLO ELETTRONICO DELLA STABILITÀ

Il Sistema elettronico di controllo integrato della stabilità, consente alla gru di adeguare automaticamente la propria capacità di carico in funzione della posizione di ogni stabilizzatore.

7. MOTORI DI ULTIMA GENERAZIONE

Alimentazioni con motori diesel di ultima generazione, unità elettriche con alimentazione da rete o batterie al litio ecosostenibili con ricarica rapida.

5. CONTINUOUS SELF-DIAGNOSIS

Continuous self-diagnosis of machine operating conditions with advanced geolocation system, push status notifications and advanced errors and faults diagnosis.

6. ELECTRONIC STABILITY CONTROL

The integrate electronic stability control system allows the crane to automatically adjust its load capacity according to the position of each outriggers.

7. LATEST GENERATION ENGINES

Power supplies with the latest generation of diesel engines, power units with mains power supply.



8



9



9



11



12



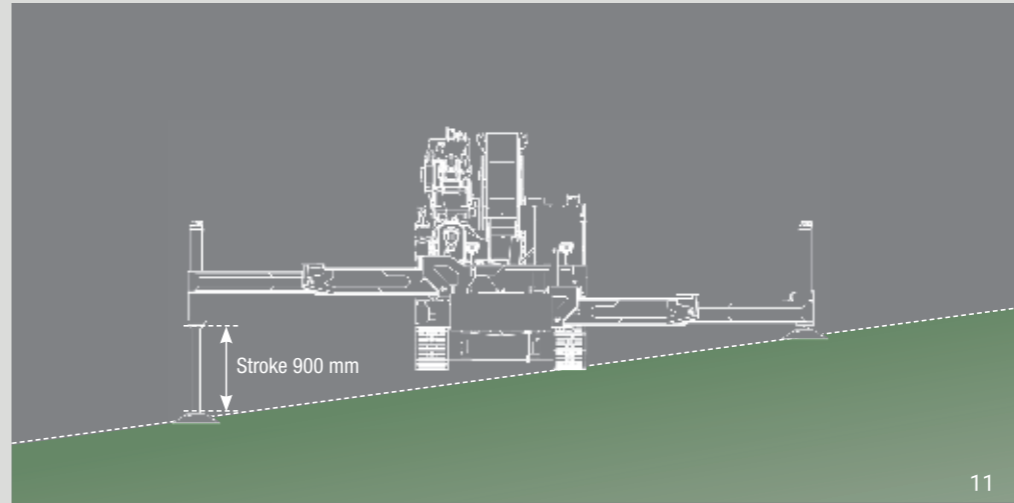
8



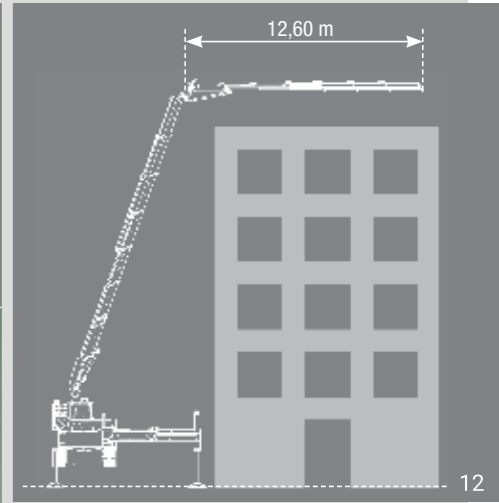
9



10



11



12

8. BARICENTRO BASSO E ANGOLI DI ATTACCO

Il baricentro basso semplifica gli spostamenti sui terreni difficili. Mentre gli ampi angoli di attacco facilitano il carico/scarico da rampe di ogni genere.

9. OTTIMIZZATA PER USO ESTERNO

Gru ottimizzata per uso esterno in terreni difficili e all'interno di spazi ridotti.

10. GESTELLI PORTA OPERATORI CE

Le nostre gru possono essere equipaggiate con una vasta gamma di cestelli porta operatore conformi alla normativa di riferimento.

8. LOW CENTRE OF GRAVITY AND GROUND CLARANCE ANGLE

The low centre of gravity simplifies movement on difficult terrain. While the wide ground clearance angle facilitates loading-unloading from ramps of all kinds.

9. OPTIMISED FOR OUTDOOR USE

Optimised for outdoor use in difficult terrain and in narrow spaces.

10. OPERATORS BASKETS CE

Our cranes can be equipped with a wide range of operator baskets that comply with the reference standard.

11. STABILIZZAZIONE IN PENDENZA

Gli stabilizzatori delle gru CWE 525, con il sistema a traverse incrociate, conferiscono al basamento della gru un'incomparabile resistenza torsionale mantenendo estremamente compatte le dimensioni di ingombro in assetto di trasferimento. I cilindri di stabilizzazione, robusti con corsa maggiorata, facilitano la tenuta della gru su terreni fortemente scoscesi.

12. GESTIONE DEL CARICO

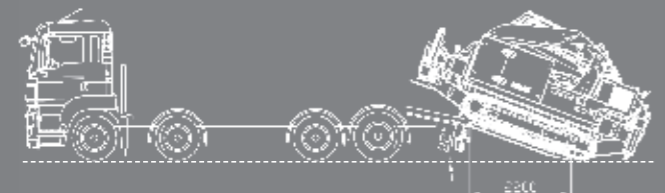
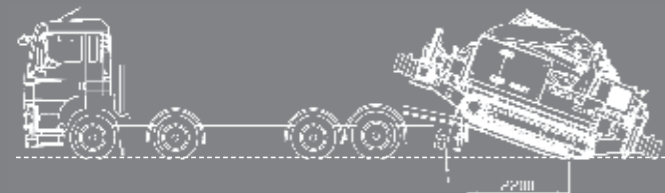
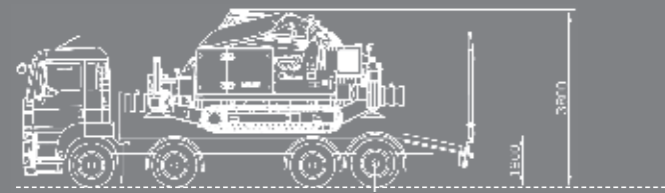
Un largo impiego di acciai speciali ad alto limite di snervamento come lo STRENX 1300, consente di contenere il peso a vantaggio delle prestazioni, soprattutto nelle portate più esterne in punta al JIB.

11. SLOPING STABILIZATION

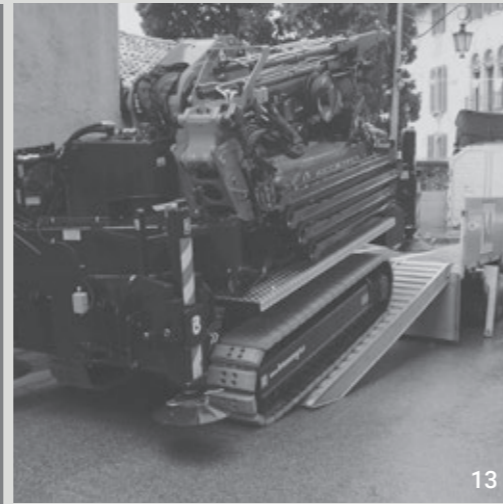
The outriggers of CWE 525 Range, provided with cross beams system, confer to the crane chassis an incomparable torsion resistance always keeping extremely compact the machine dimensions in rest position. The outriggers cylinders, solid with extended stroke, simplify the crane endurance on strongly steep grounds.

12. LOAD MANAGEMENT

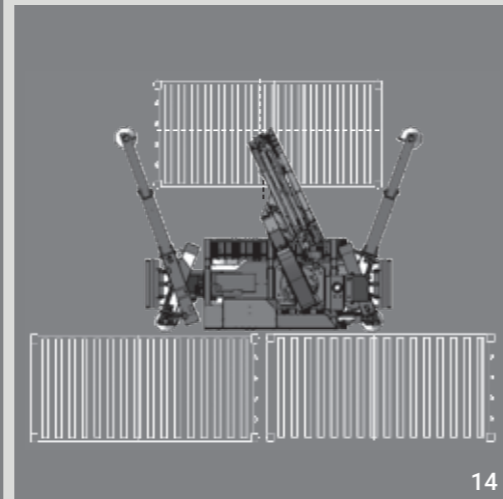
A large Employment of high strength limit special steels, such as STRENX 1300, allow to limit the weight in order to take advantage of the performance; especially with more external loads on the top of the Jib.



13



13



14

13. TRASPORTO

Gli ampi angoli d'attacco consentono di caricare la macchina su autocarri anche con rampe corte. Facilitando le manovre e ottimizzando i tempi di carico.

14. PRESTAZIONI A CORTO RAGGIO

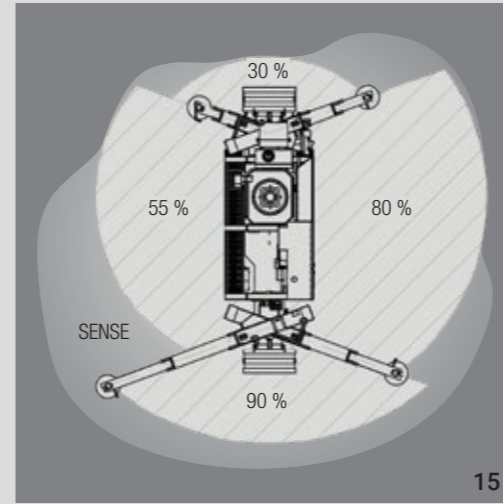
Le gru CWE 525 è costruita con baricentri molto bassi, i quali, uniti alla geometria delle traverse incrociate, consentono di sviluppare la piena potenza ed abbracciare carichi pesanti e voluminosi (Macchine utensili e altro) operando a ridosso degli stessi in spazi ed altezze contenute.

13. TRANSPORT

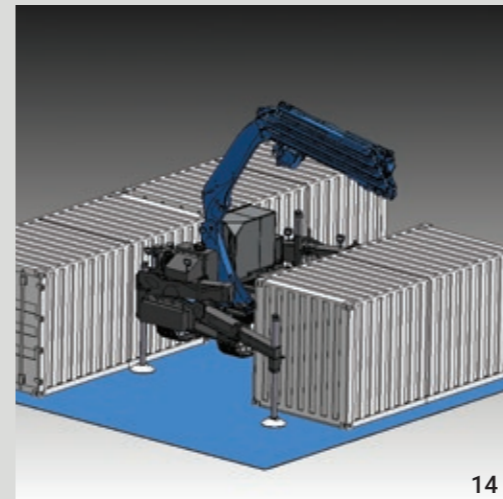
The generous ground clearance angle permit to load the machine as well on truck with short ramps; simplifying the manoeuvres and optimizing loading time.

14. "SHORT RAY" PERFORMANCE

CWE 525 is Built with very low barycentres which, combined to the Cross Beams Geometry, Permit to develop the full power and cover heavy and voluminous loads (Machines Tools and other) operating close to the load in reduced spaces and heights.



15



14

15. STABILITÀ CON LIMITAZIONE DEL CARICO (SENSE)

Il Sistema di controllo integrato consente alla gru infinite possibilità di stabilizzazione adeguando automaticamente il limitatore di carico alla situazione determinata dalla posizione di ogni stabilizzatore consentendo all'operatore di lavorare in sicurezza, e nel contempo, impostando configurazioni fino ad ora impensabili.

16. ANGOLO POSITIVO PER ACCESSI DIFFICILI (JOL)

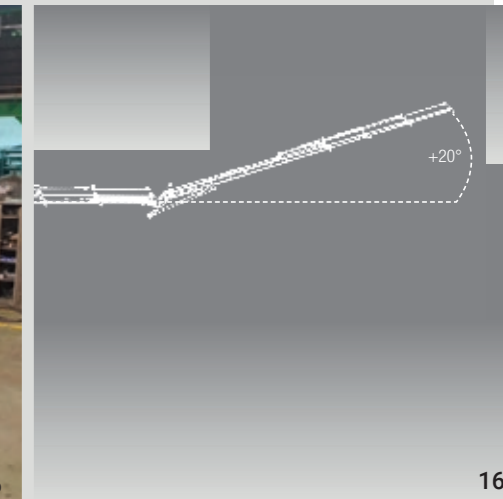
Il secondo braccio articolato telescopico ed il Jib idraulico telescopico hanno un'operatività angolare rispettivamente di 15° e di 20° al di sopra dell'allineamento orizzontale del braccio. Tale soluzione consente di operare all'interno di edifici con la possibilità di superare ostacoli come travi, soppalchi e portoni.



15



16



16

15. LOAD LIMIT STABILITY (SENSE)

The integrated control system give to the Crane infinite Stabilization possibilities, Automatically upgrading the load limiting device to the situation determined by the position of each outriggers; permitting the operator to completely work in safety conditions and, simultaneously, setting configurations unthinkable until today.

16. POSITIVE ANGLE FOR HARD ACCESS

The second Articulated Telescopic Boom and the Hydraulic Jib have angular operating system respectively of 15° and 20° Over the Horizontal alignment of the boom. This situation allow to operate inside buildings and give the possibility to overcome obstacles such as lofts, front door and Beams.



ARTW: ALWAYS READY TO WORK
Telaio ad "X" che consente di lavorare con gli stabilizzatori in sagoma e l'ingombro al minimo.



SSC: SMART STABILITY CONTROL
Sistema elettronico di controllo della stabilità. Adeguamento automatico della propria capacità di carico in funzione della posizione di ogni stabilizzatore.



ETD: EASY TO DRIVE
Si stabilizza e lavora in terreni scoscesi.



JRTU: JIB READY TO USE
Jib chiuso sotto il braccio principale sempre operativo.



JOL: JIB OVER LINE
Jib a + 20°, per scavalcare gli ostacoli.



NLR: NO LIMITS ROTATION
Rotazione infinita senza ingombri grazie al braccio libero da zavorre.



EFUC: EVERY FUNCTION UNDER CONTROL
Il radiocomando con display per il controllo integrato, visualizza in tempo reale tutti i parametri.



EEAA: ELECTRIC ENGINE ALWAYS ALLOWED
Motore elettrico trifase 15 kW con inverter 400 V.



ARTW: ALWAYS READY TO WORK
"X" frame that allows you to work with the stabilizers in shape and the footprint to a minimum.



SSC: SMART STABILITY CONTROL
Electronic stability control system. Allows the crane to automatically adjust its load capacity according to the position of each stabilizer.



ETD: EASY TO DRIVE
It can stabilize and work in steep terrain.



JRTU: JIB READY TO USE
Jib closed under the main arm always operational.



JOL: JIB OVER LINE
Jib at + 20°, to climb over obstacles.



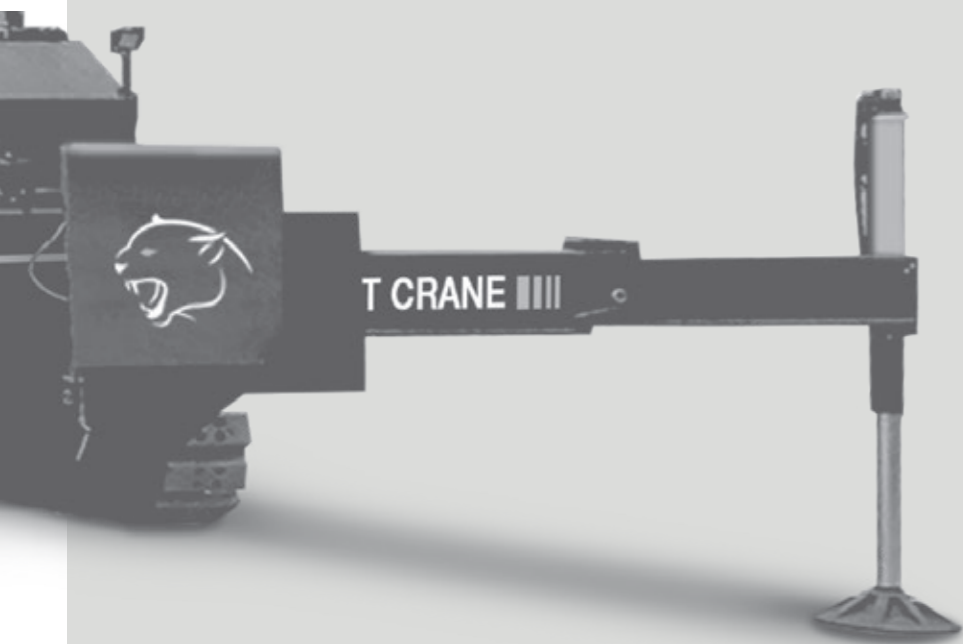
NLR: NO LIMITS ROTATION
Infinite rotation without clutter thanks to the ball-free boom.



EFUC: EVERY FUNCTION UNDER CONTROL
The remote control with display for integrated control displays all the parameters in real time.



EEAA: ELECTRIC ENGINE ALWAYS ALLOWED
15 kW three-phase electric motor with 400 V inverter.



CWE525

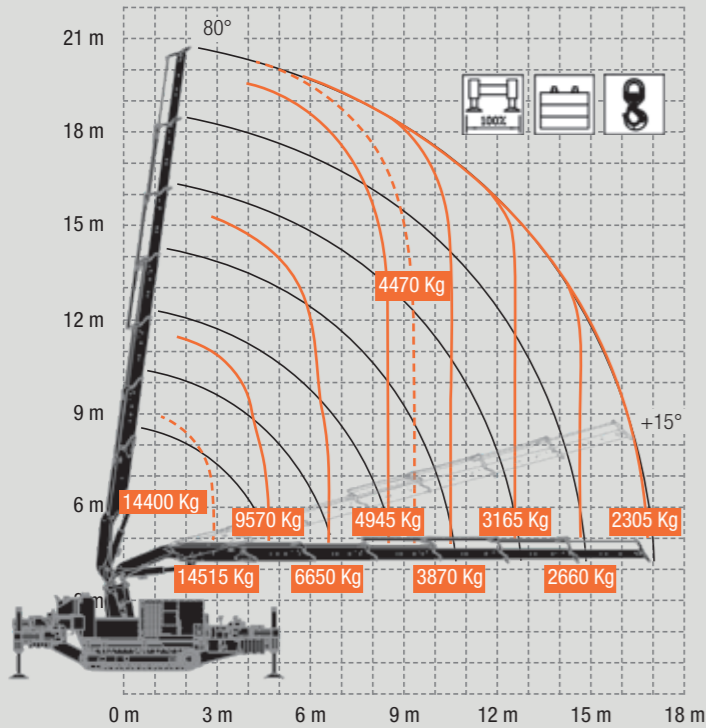


SCOPRI I
DETTAGLI DI
PRODOTTO

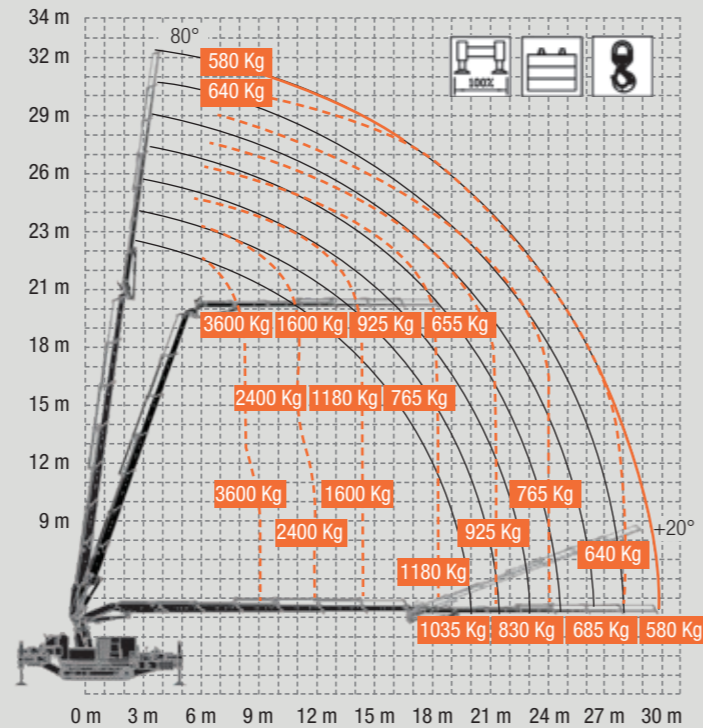


SCAN ME
PRODUCT
DETAILS

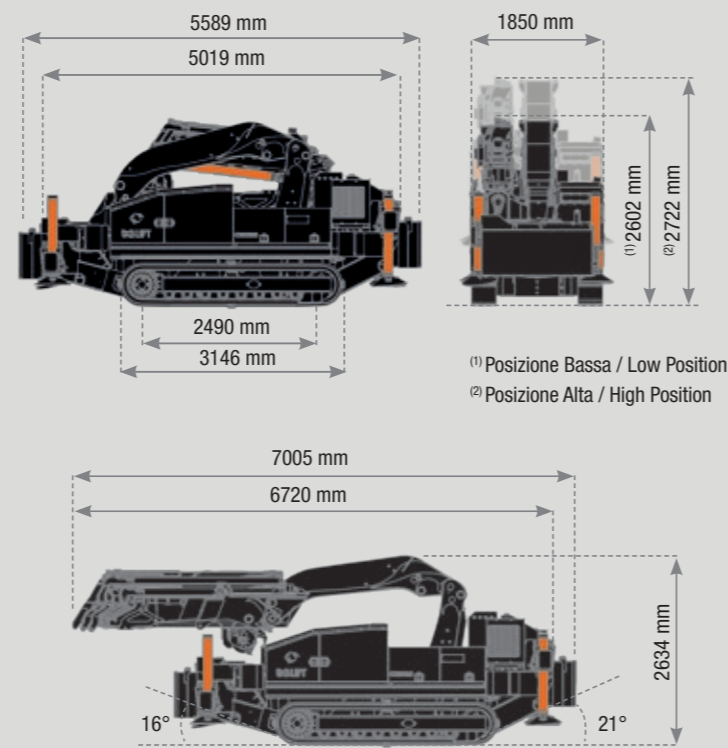
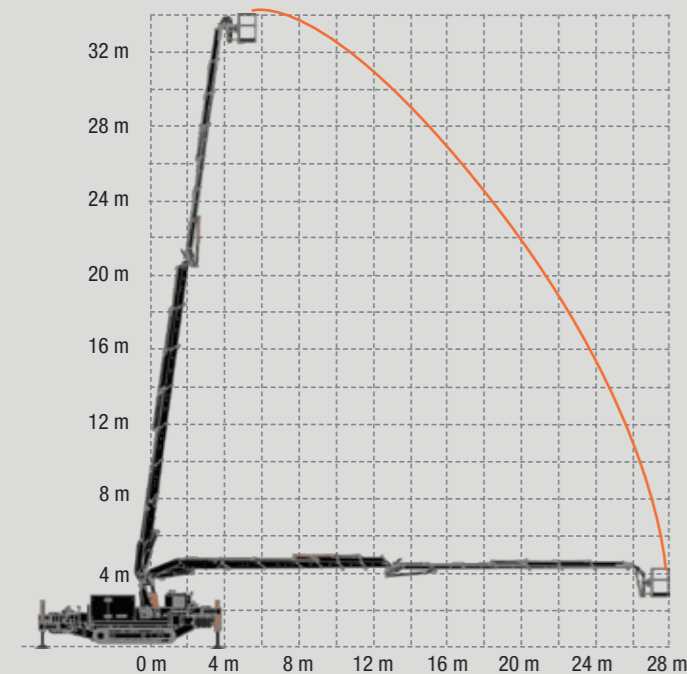
CWE525 6S



CWE525 6S + Jib 6S HD



CWE525 + Cestello/Basket



Capacità di sollevamento / Lifting capacity: 14525 kg



Raggio massimo di lavoro / Maximum working radius: 29,40 m



Altezza massima di sollevamento con jib idraulico (dal terreno)
Maximum lifting height with hydraulic Jib (from the ground): 32,50 m



Altezza massima di sollevamento (sotto terra)
Maximum lifting height (underground-winch): - 83,50 m



Dimensioni / Dimensions (H x W x L): 2,61 x 1,85 x 5,07 m



Peso (esclusi accessori) / Weight (excluding accessories): 13200 kg

CWE 525. Alte performance in poco spazio.

Un progetto esclusivo del Team di ricercatori di BG LIFT, realizzato con i migliori materiali e tecnologie d'avanguardia. Il miglior connubio possibile tra potenza e prestazioni abbinato ad una compattezza fino ad ora inimmaginabile. Le contenute dimensioni, unite ad una manovrabilità con movimenti millimetrici, consentono di operare in spazi estremamente ristretti, normalmente preclusi a gru di pari categoria.

Tecnologie: Every Function Under Control / No Limits Rotation Always Ready to Work / Easy To Drive / Load & Transport / Jib Over Line / Electric Engine Always Allowed

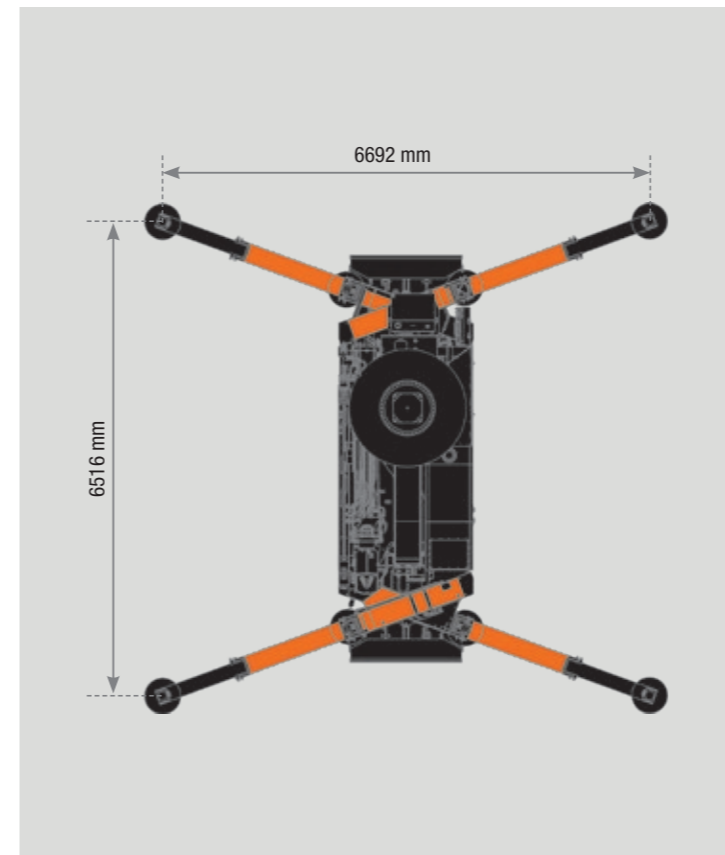
CWE525



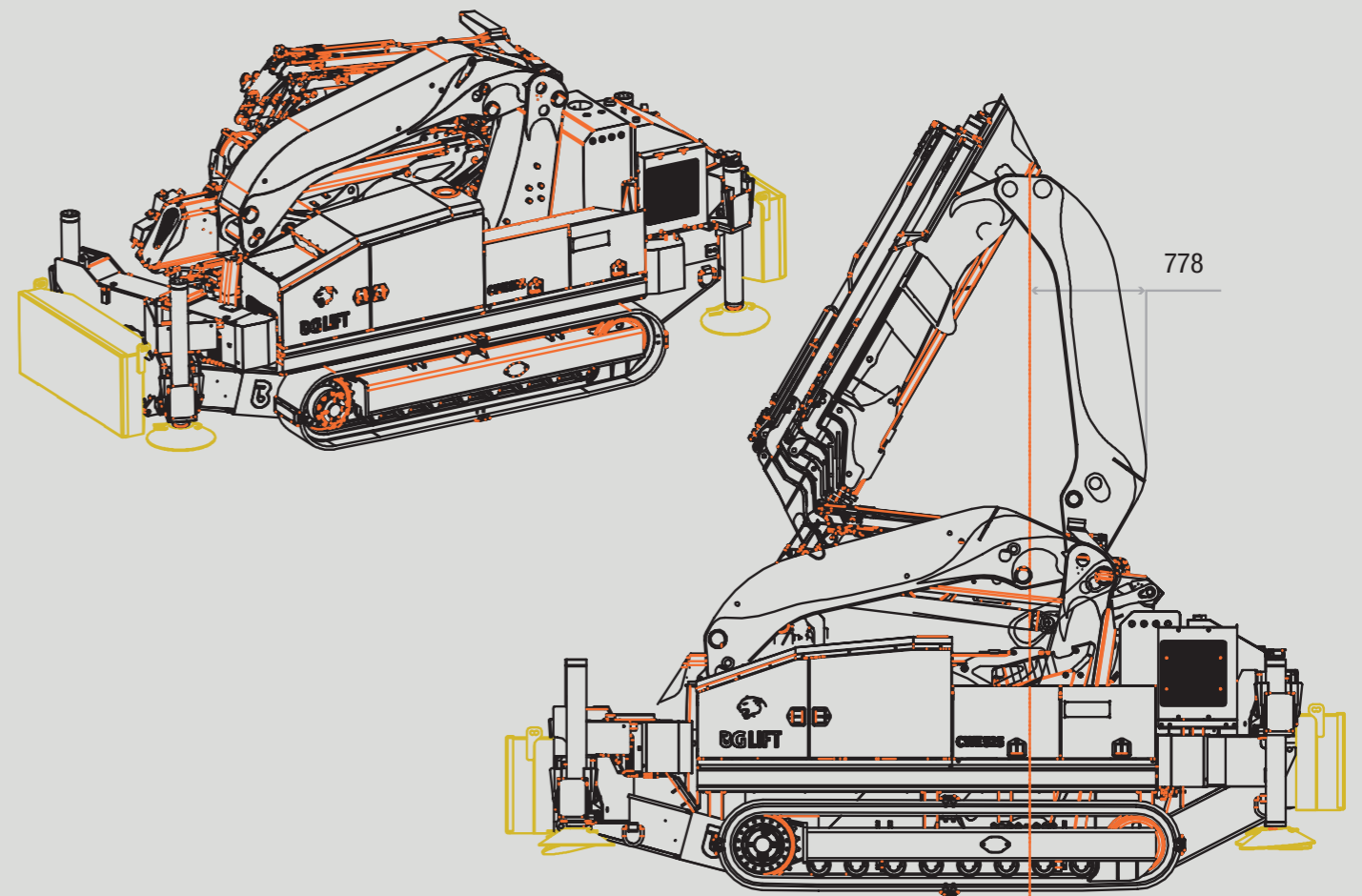
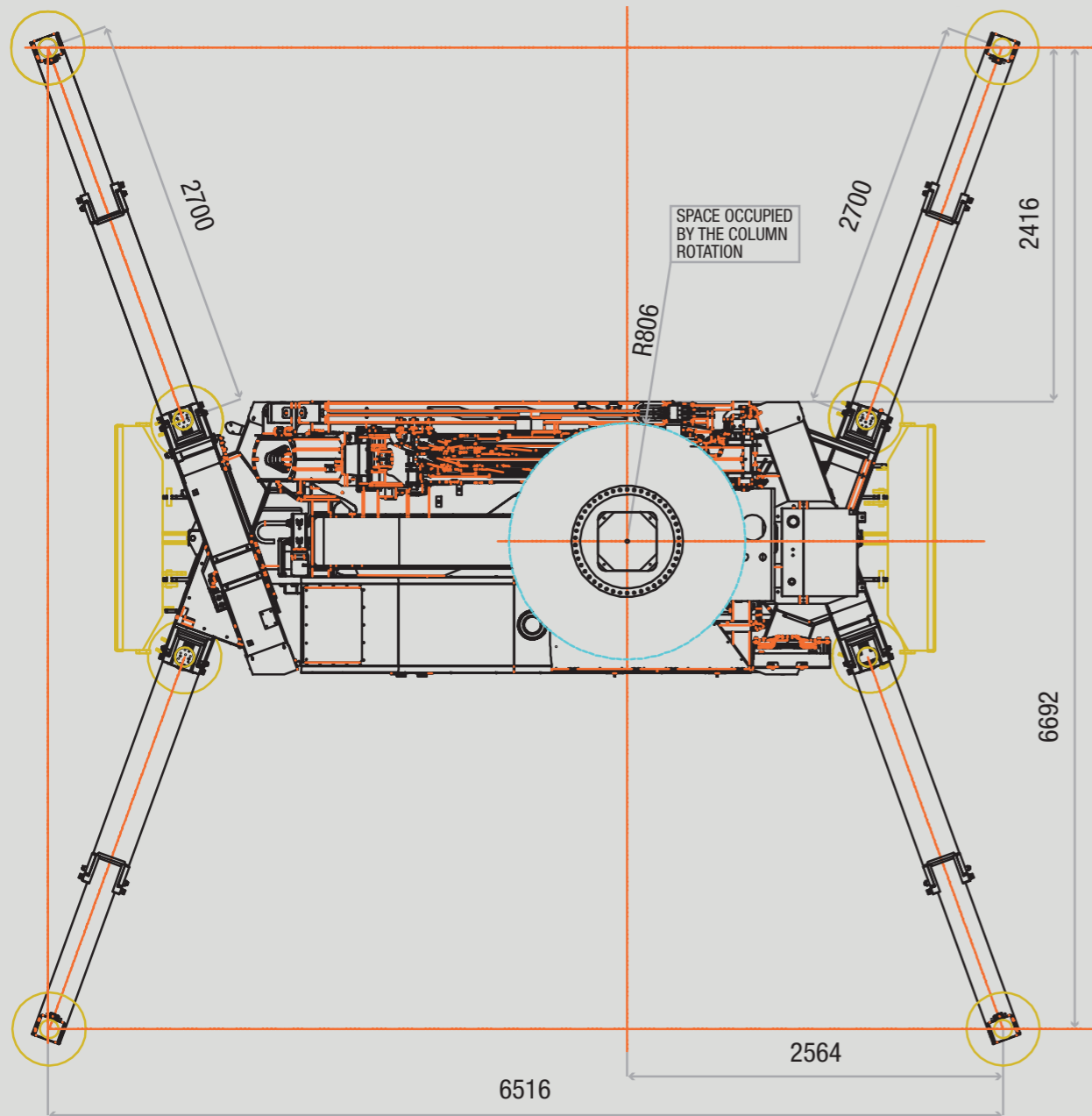
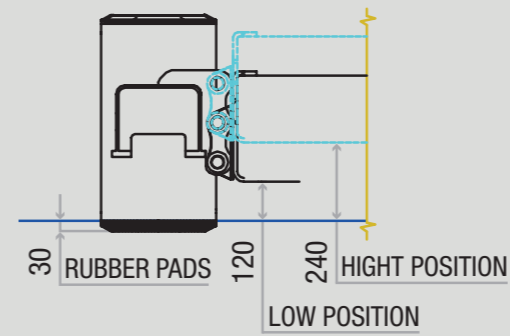
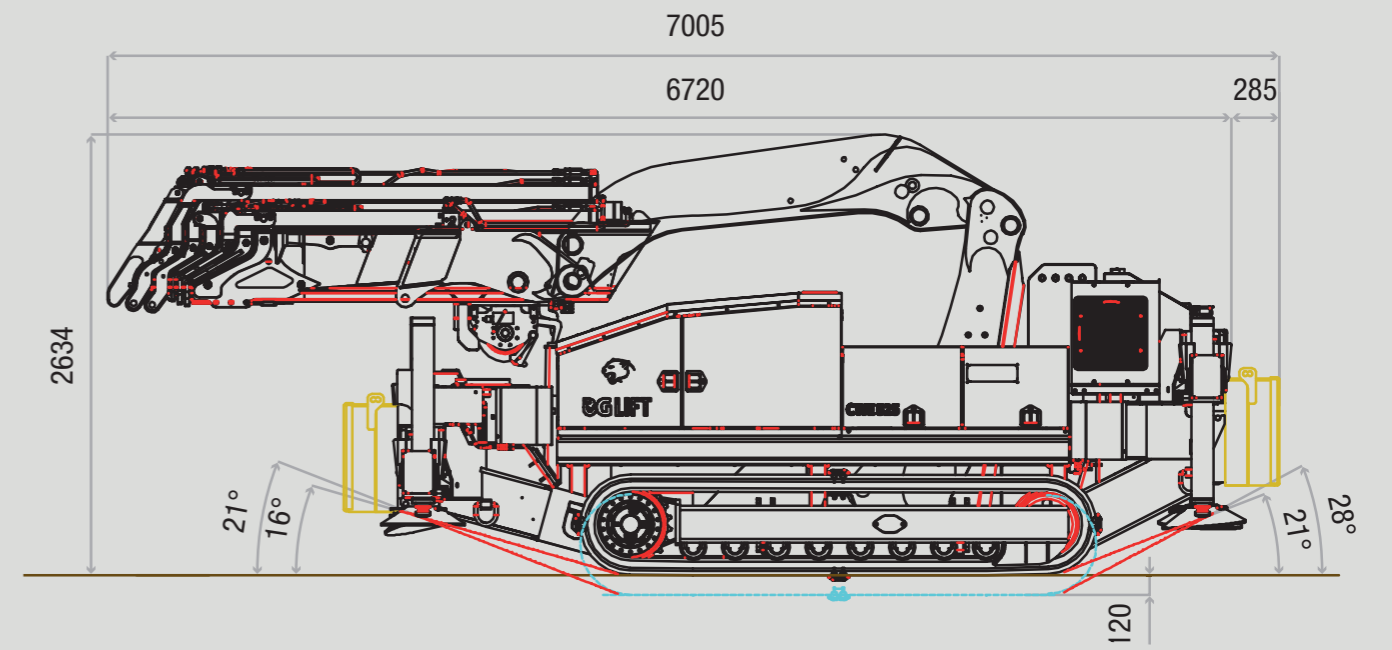
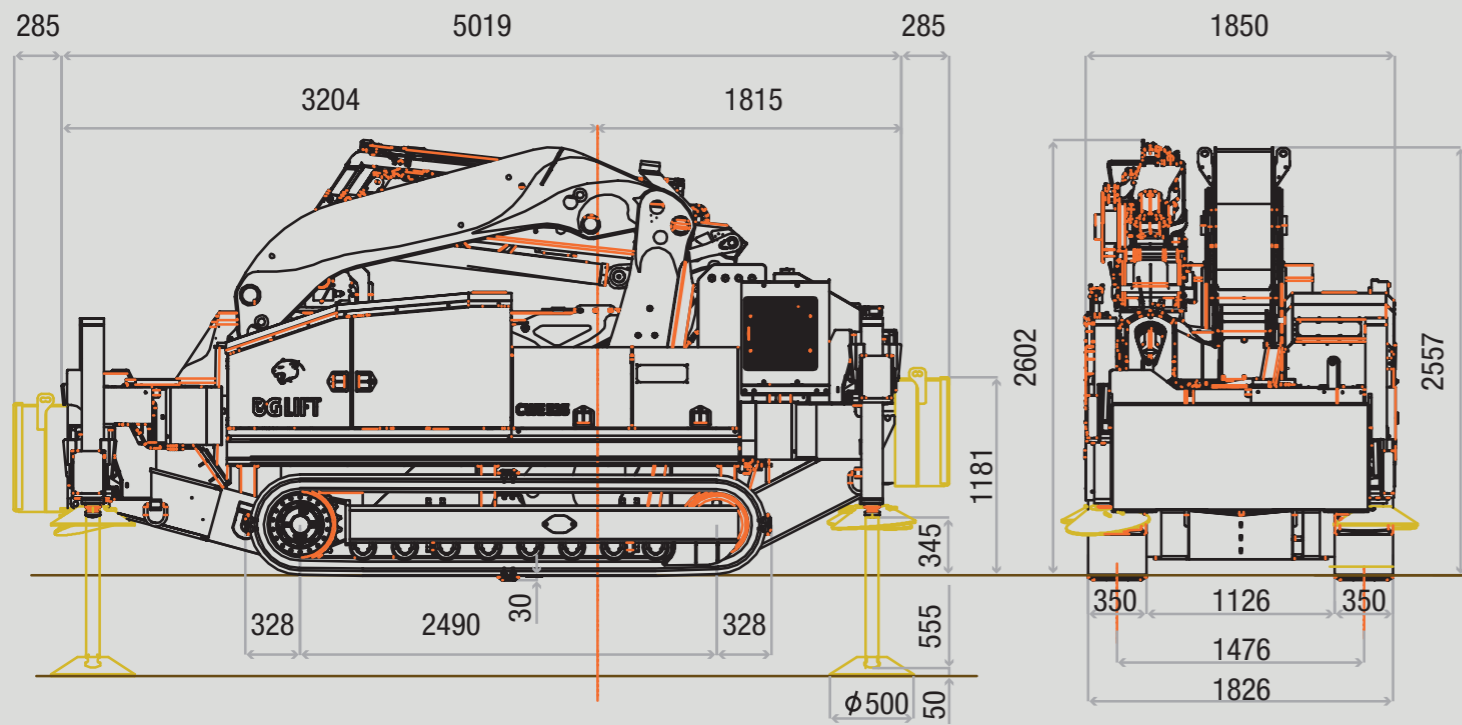
CWE 525. High Performance in Tight Space.

An Exclusive Project of BG LIFT Engineers Team, realized with best materials and Hi-Tech Technologies. The best possible union between Power and Performance combined to an incredible Compactness, unimaginable until today. The light dimensions and the millimetric movements manoeuvrability allow to operate in extremely Narrow spaces, normally inaccessible to other cranes of the same class.

Technologies: Every Function Under Control / No Limits Rotation Always Ready to Work / Easy To Drive / Load & Transport / Jib Over Line / Electric Engine Always Allowed



I dati tecnici possono essere modificati senza preavviso / Technical data can be modified without prior notice





Caratteristiche tecniche Technical Specifications

	Carico massimo gru/Max capacity:
	Raggio massimo di lavoro/Max outreach:
	Altezza massima braccio con Jib (optional) Max outreach with Jib (optional):
	Altezza massima braccio/Max hook height:
	Altezza massima braccio con Jib (optional) Max hook height with Jib (optional):
	Angolo di rotazione/Slewing angle: Velocità di rotazione/Rotation speed:
	Verricello (optional)/Winch (optional): Tiro in diretta/First layer pull Lunghezza fune /Rope lenght Velocità in tiro diretto/Speed in direct pull
	Radiocomando: Radio remote control:
	Limitatore di carico: Stability control:
	Stabilizzazione: Stability system:
	Peso degli elementi/Weights: Gru standard/Standard crane Jib (6S) Motore elettrico/Electric motor Verricello/ Winch Zavorra mobile/Mobile ballast (Pick and Carry)
	Trazione carro cingolato/Transmission Portata/Scope Pressione /Pressure Velocità/Speed Grado di pendenza massimo/Max slope degree Pressione massima sul terreno/Max pressure on the ground
	Motore termico/Thermal Engine: Potenza massima/Max power Coppia massima/Max torque Capacità del serbatoio/Tank capacity



CWE525

14515 Kg/3,01 m
16,85 m
29,40 m
20 m
32,50 m
Continuo/Continuous 1,5 rpm
1900 Kg 90 m 50 m/min
Scanreco Can-Bus + LCD Display
Elettronico Electronic
Controllato da Cpu Cpu controlled
13200 Kg 1000 Kg 200 Kg 250 Kg 3800 Kg
Moto-riduttore/Moto-reducer 160 l/min 225 bar 1,2-2,2 Km/h 25° 1,05 Kg/cm ²
Stage 5 55 Kw - 74,8 Hp 291 Nm 75 l

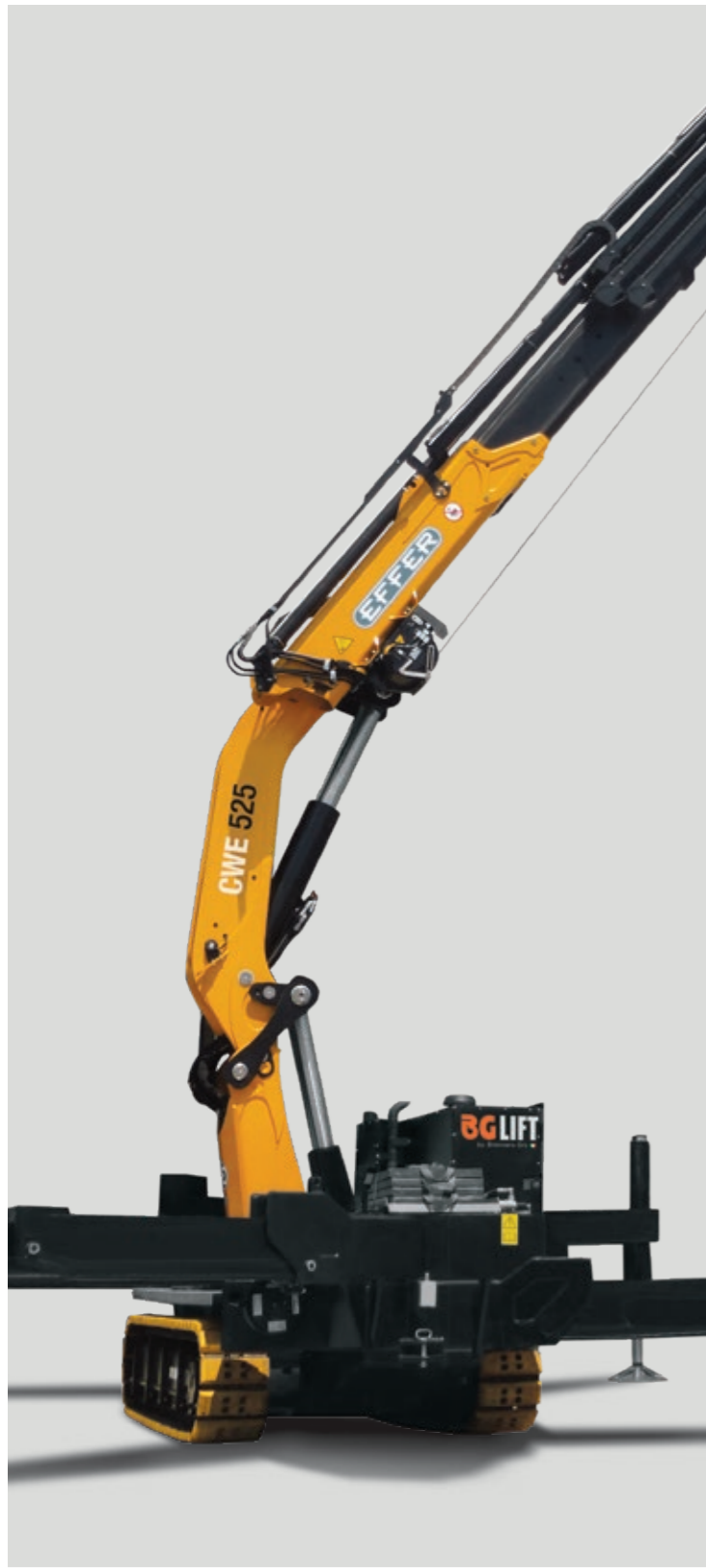


Dotazioni standard Equipement standard

Radiocomando Scanreco con display per ogni funzione del carro, Stabilizzatori e Gru / Scanreco radio remote control with display for crawler, chassis and crane function
Rotazione continua / Continuous rotation
Biella e forcella su ogni articolazione della gru Links on all the crane articulations
Scambiatore di calore a velocità variabile Variable speed oil fan cooler
Predisposizione per il verricello / Predisposition for winch installation
Predisposizione per il Jib / Predisposition for Jib Installation
Sistema di controllo a variazione continua degli stabilizzatori Outriggers continuous variations
Sistema di controllo / Control system
Zavorre amovibili / Removable ballast
Avanzamento cingoli a 2 velocità Two speed crawler translation
Acceleratore dei giri motore / Engine manual rpm increment
N° 4 attacchi per il sollevamento / N° 4 lifting connections
N° 4 piastre amovibili per stabilizzatori N° 4 removable outriggers plates
Limitatore di carico elettronico / Electronic limiting device
Autodiagnosi / Auto diagnosi
SENSE Stability Sistem
Colore gru / Crane color: nero / black RAL 9005
Colore carro / Crawler color: nero / black RAL 9005
Normativa di riferimento EN 12999 / According to EN 12999

Optional Optional Equipment

Jib idraulico con operatività fino a 200° Hydraulic Jib with opening up to 200°
Connessione idraulica rapida Quick-Faster Quick-faster hydraulic connection
Capacità del verricello 1900 Kg / 1900 Kg winch capacity
Funzioni idrauliche aggiuntive all'estremità del jib con avvolgitubo Hydraulic line for accessorize to the end of the jib
Prolunghe manuali / Manual extensions
Ganci Ribassati / Lowered hook connections
Attacchi ribassati per ventose per vetro Lowered connections for vacuum glass lifters
Cestelli porta operatore CE con capacità 2 persone Two man capacity baskets CE
Verricello a tiro diretto fino a 4 tiri / Direct pull winch up to 4th fall
Ventose per sollevamento vetri / Vacuum glass lifters
Fari LED di lavoro su braccio principale / Working LED lights on the boom
Fari LED di lavoro sul carro / Working LED lights on the crawler
Verricello di traino / Towing winch
Generatore elettrico / Electric generator
Cassetta di grande dimensioni amovibile / Removable large box
Pianale di carico amovibile / Removable loading flat bed
Un motore elettrico trifase da 15 kW/400V con inverter Three phases electric engine 15 kW/400V with inverter
Piastre maggiorate per stabilizzatori / Bigger plates for outriggers
Luci LED per stabilizzatori / LED lights for outriggers
Pattini in gomma / Black rubber pads
Pattini in gomma antiriscaldamento / No marking rubber pads
Olio Idraulico biodegradabile / Green oil
RACE
DLC



CWE

GRU CINGOLATA COMPATTA
COMPACT CRAWLER CRANE



BINI GRU SRL

VIA ALDO MORO, 62
40050 CASTELLO D'ARGILE (BO) - ITALY
P.Iva/CF 04227001205

Tel. e Fax +39 (0) 51 0827261 Mob. +39 348 7614707
PEC: binigrusrl@pec.it - SDI: KGVVJ2H



DB0013_0-ITA/ENG_REV00

BG LIFT 

SIMPLE ANSWERS TO COMPLEX LIFTING REQUESTS